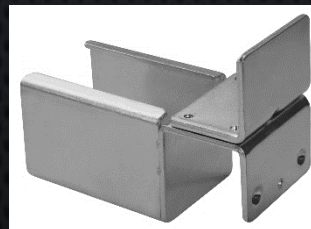


ARMA

Systemy rurkowe

KATALOG 2022

aktualizacja produktowa 15.12



Niniejszy katalog prezentuje wszystkie elementy systemów rurkowych **ARMA**, ze szczególnym uwzględnieniem rurek, różnorodnych łączników, akcesoriów oraz asortymentu uzupełniającego.

Systemy zostały stworzone z myślą o osobach zajmujących się projektowaniem i budową wózków materiałowych, dowolnych regałów (w tym przepływowych), stanowisk montażowych oraz wielu innych konstrukcji stanowiących wyposażenie hal produkcyjnych i powierzchni magazynowych, niezależnie od branży. Znajdują one również zastosowanie w konstrukcjach reklamowych i ekspozycyjnych. Stanowią także środek do realizacji dowolnych planów konstrukcyjnych.

Przekazujemy Państwu kolejny katalog, który stale jest poszerzany o nowe elementy, wychodząc naprzeciw oczekiwaniom Klientów i ich potrzebom. Zapraszamy do zapoznania się z naszą ofertą oraz do współpracy.

W kwestiach związanych z systemami rurkowymi prosimy o kontakt:

+48 42 645 77 80
biuro@arma.info.pl

Przykładowe realizacje skonstruowane z systemów rurkowych **ARMA** dostępne są na www.arma.info.pl.

steelflex

stalowy system rurkowy



Rurka porcelanowo-biała 1 mm**86007**

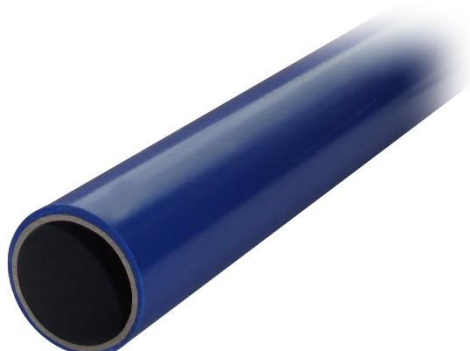
Materiał	stal
Warstwa zewnętrzna	PE
Kolor	porcelanowo-biały
Średnica	28 mm
Grubość	1 mm
Długość	4 m

Rurka biała 1 mm**86001**

Materiał	stal
Warstwa zewnętrzna	PE
Kolor	biały
Średnica	28 mm
Grubość	1 mm
Długość	4 m

Rurka srebrno-szara 1 mm**86005**

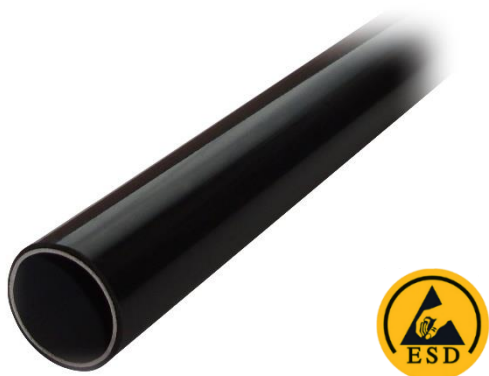
Materiał	stal
Warstwa zewnętrzna	PE
Kolor	srebrny/szary
Średnica	28 mm
Grubość	1 mm
Długość	4 m

Rurka niebieska 1 mm**86002**

Materiał	stal
Warstwa zewnętrzna	PE
Kolor	niebieski
Średnica	28 mm
Grubość	1 mm
Długość	4 m

Rurka czarna 1 mm ESD

86003



Materiał	stal
Warstwa zewnętrzna	PE
Kolor	czarny
Średnica	28 mm
Grubość	1 mm
Długość	4 m

właściwości ESD

Rurka biała 2 mm

86004



Materiał	stal
Warstwa zewnętrzna	PE
Kolor	biały
Średnica	28 mm
Grubość	2 mm
Długość	4 m

Rurka srebrno-szara 2 mm

86006



Materiał	stal
Warstwa zewnętrzna	PE
Kolor	srebrny/szary
Średnica	28 mm
Grubość	2 mm
Długość	4 m

Łącznik rurek podstawowy

86101

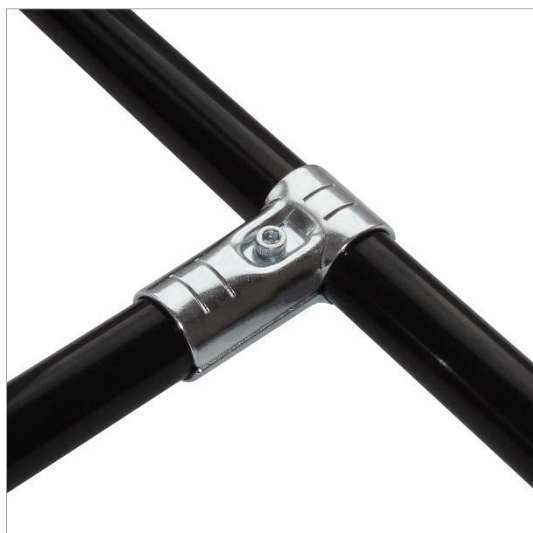
**Materiał**

stal malowana proszkowo

*mocowanie łącznika w zestawie*

Łącznik rurek podstawowy | ESD

86115

**Materiał**

stal ocynkowana

właściwości ESD

*mocowanie łącznika w zestawie*

Łącznik rurek podstawowy podwójny

86121

**Materiał**

stal malowana proszkowo

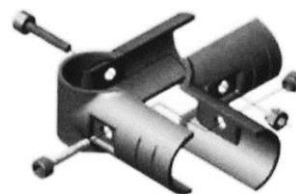
*mocowanie łącznika w zestawie*

Łącznik rurek narożny

86102

**Materiał**

stal malowana proszkowo

*mocowanie łącznika w zestawie*

Łącznik rurek narożny | ESD

86116

**Materiał**

stal ocynkowana

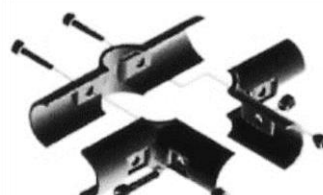
właściwości ESD*mocowanie łącznika w zestawie*

Łącznik rurek trójnik

86103

**Materiał**

stal malowana proszkowo

*mocowanie łącznika w zestawie*

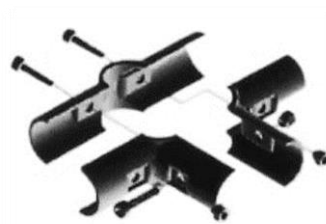
łącznik rurek trójnik | ESD

86117

**Material**

stal ocynkowana

właściwości ESD

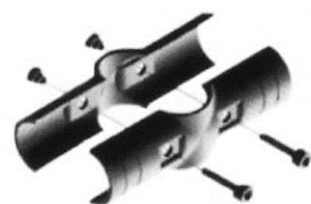
*mocowanie łącznika w zestawie*

łącznik rurek prosty

86104

**Material**

stal malowana proszkowo

*mocowanie łącznika w zestawie*

łącznik rurek prosty | ESD

86324

**Material**

stal ocynkowana

właściwości ESD

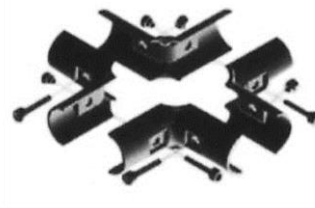
*mocowanie łącznika w zestawie*

Łącznik rurek krzyżak

86105

**Materiał**

stal malowana proszkowo

*mocowanie łącznika w zestawie*

Łącznik rurek 90°

86106

**Materiał**

stal malowana proszkowo

*mocowanie łącznika w zestawie*

Łącznik rurek 90° | ESD

86124

**Materiał**

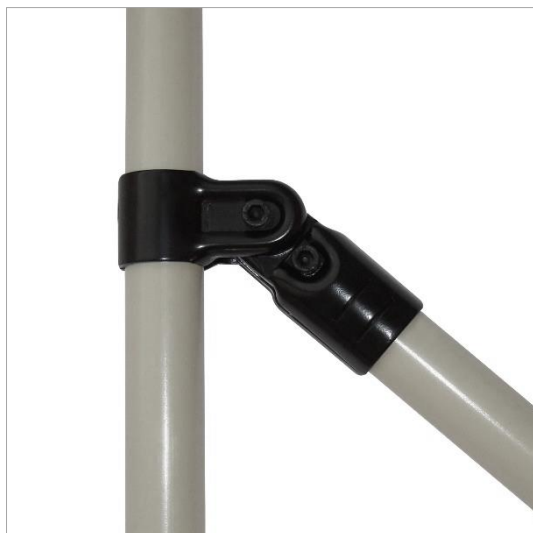
stal ocynkowana

właściwości ESD

*mocowanie łącznika w zestawie*

Łącznik rurek przegubowy

86107

**Materiał**

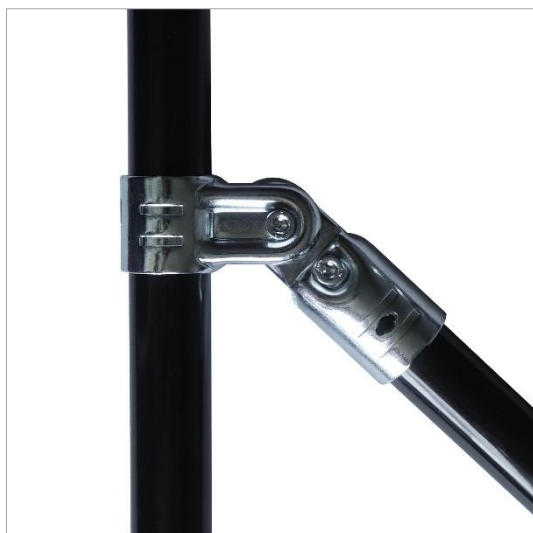
stal malowana proszkowo



mocowanie łącznika w zestawie

Łącznik rurek przegubowy | ESD

86125

**Materiał**

stal ocynkowana

właściwości ESD



mocowanie łącznika w zestawie

Łącznik rurek 45°

86108

**Materiał**

stal malowana proszkowo



mocowanie łącznika w zestawie

Łącznik rurek 45° | ESD

86126

**Materiał**

stal ocynkowana

właściwości ESD

*mocowanie łącznika w zestawie*

Łącznik rurek podwójny

86109

**Materiał**

stal malowana proszkowo

*mocowanie łącznika w zestawie*

Łącznik rurek przegubowy podwójny

86110

**Materiał**

stal malowana proszkowo

*mocowanie łącznika w zestawie*

Łącznik rurek 45° otwarty

86111

**Materiał**

stal malowana proszkowo

*mocowanie łącznika w zestawie*

Łącznik do mocowania płyt

86123

**Materiał**

stal malowana proszkowo

*mocowanie łącznika w zestawie*

Łącznik do mocowania płyt | ESD

86127

**Materiał**

stal ocynkowana

właściwości ESD

*mocowanie łącznika w zestawie*

Łącznik rurek płaski

86112

**Materiał**

stal malowana proszkowo

*mocowanie łącznika w zestawie*

Łącznik rurek kątowy

86113

**Materiał**

stal malowana proszkowo

*mocowanie łącznika w zestawie*

Łącznik rurek zaokrąglony

86114

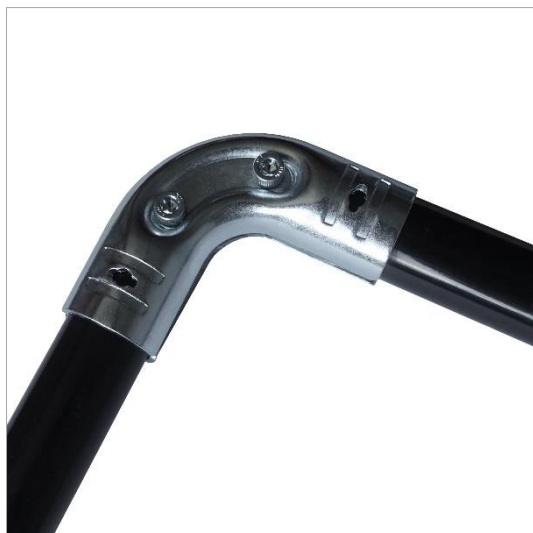
**Materiał**

stal malowana proszkowo

*mocowanie łącznika w zestawie*

łącznik rurek zaokrąglony | ESD

86128

**Materiał**

stal ocynkowana

właściwości ESD



mocowanie łącznika w zestawie

łącznik rurek obejma

86118

**Materiał**

stal malowana proszkowo



mocowanie łącznika w zestawie

łącznik rurek podstawowy otwarty

86119

**Materiał**

stal malowana proszkowo



mocowanie łącznika w zestawie

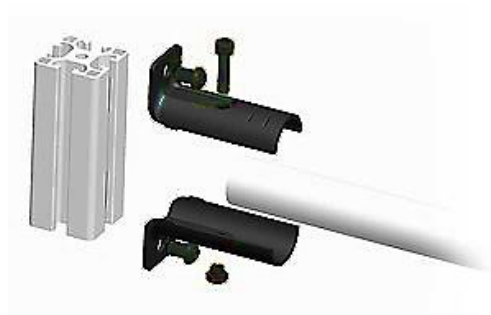
Łącznik rurka-profil

86122



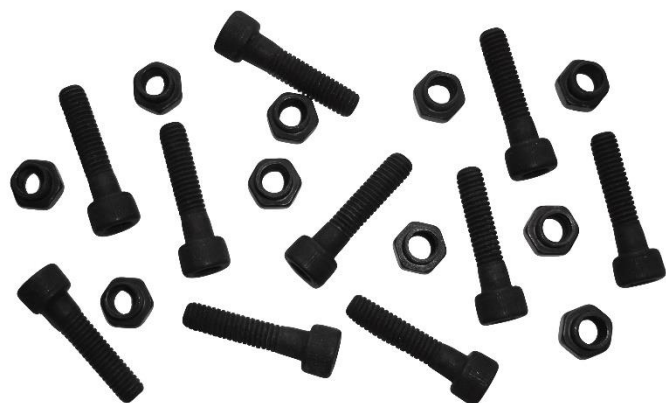
Materiał

stal malowana proszkowo



*mocowanie łącznika do rurki w zestawie;
mocowanie do profilu dostępne osobno*

Zestaw zapasowych śrub i nakrętek



stal malowana proszkowo

86120

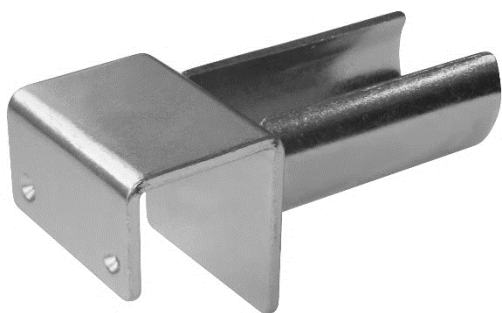
stal ocynkowana (ESD)

86129

w skład zestawu wchodzi 10 szt. śrub i 10 szt. nakrętek

Uchwyt do rurki

86206



Materiał

stal ocynkowana



Uchwyt do rurki z ogranicznikiem

86207

**Material**

stal ocynkowana



Obniżony uchwyt do rurki

86209

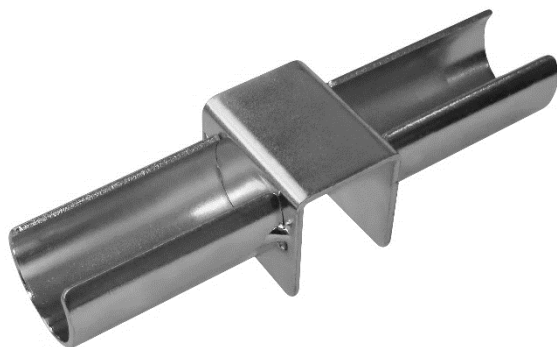
**Material**

stal ocynkowana



Łącznik rurek

86208

**Material**

stal ocynkowana



Wewnętrzny łącznik rurek

86303

**Materiał**

stal ocynkowana

Listwa rolkowa stalowa

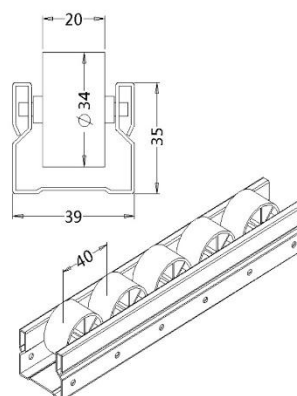
86201

**Długość**

4 m

Wysokość całkowita

40 mm

Materiałszyna: stal ocynkowana
koła: poliamid

Listwa rolkowa stalowa z kołnierzem

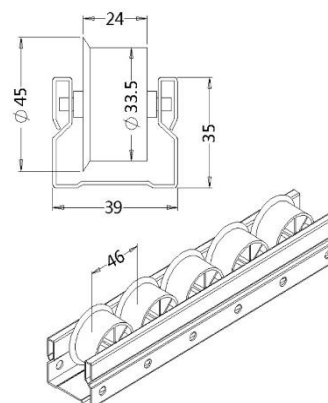
86222

**Długość**

4 m

Wysokość całkowita

50 mm

Materiałszyna: stal ocynkowana
koła: poliamid

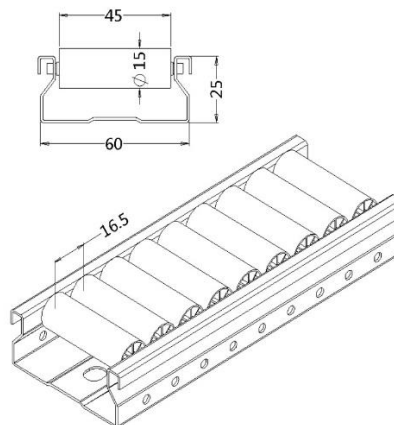
Listwa drobnorolkowa stalowa

86215



Długość	4 m
Wysokość całkowita	28 mm
Materiał	szyna: stal ocynkowana koła: poliamid

właściwości ESD



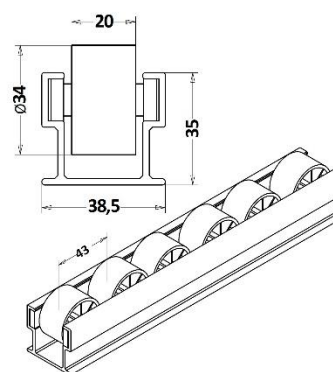
Listwa rolkowa aluminiowa

86216



Długość	4 m
Wysokość całkowita	42 mm
Materiał	szyna: aluminium koła: poliamid

właściwości ESD



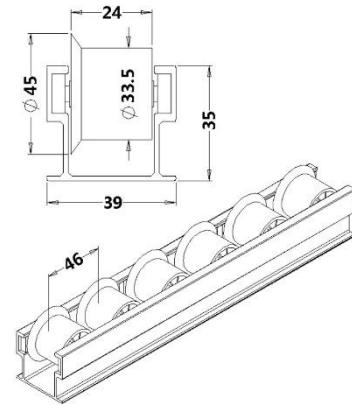
Listwa rolkowa aluminiowa z kołnierzem

86217



Długość	4 m
Wysokość całkowita	42 mm (bez kołnierza) 48 mm (z kołnierzem)
Materiał	szyna: aluminium koła: poliamid

właściwości ESD

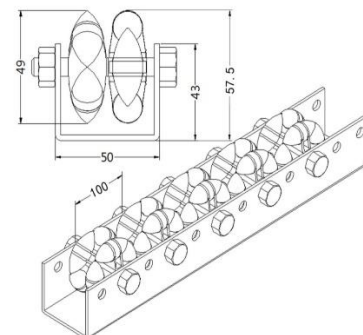


Listwa rolkowa wielokierunkowa

86218



Długość	1 m
Wysokość całkowita	57,5 mm
Materiał	szyna: stal ocynkowana koła: POM



Blokada rolek

86317



Długość	155 mm
Szerokość	20 mm
Materiał	stal malowana proszkowo
<i>jednoczesne blokowanie 4 rolek</i>	

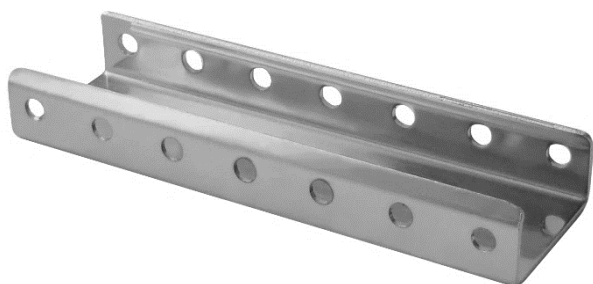
Dedykowana do elementów:

86201, 86216



Łącznik listew rolkowych ciągły

86214



Materiał	stal ocynkowana
-----------------	-----------------

Dedykowany do elementów:

86201, 86222

Shooter

86327



Materiał	stal malowana proszkowo
-----------------	-------------------------

Blokada umożliwiająca przesunięcie transportowanego towaru/kuwety w wyniku dostawienia innego wózka lub konstrukcji.

Boczna banda do listwy rolkowej

86210



Długość	4 m
Materiał	poliamid

Dedykowana do elementów:	86201, 86216
---------------------------------	--------------



Środkowa banda do listwy rolkowej

86211

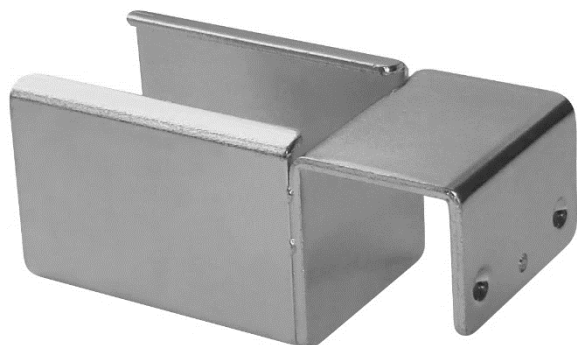


Długość	4 m
Materiał	poliamid



Uchwyt do listwy rolkowej

86202

**Material**

stal ocynkowana



Uchwyt do listwy rolkowej z ogranicznikiem

86203

**Material**

stal ocynkowana



Obniżony uchwyt do listwy rolkowej

86205

**Material**

stal ocynkowana

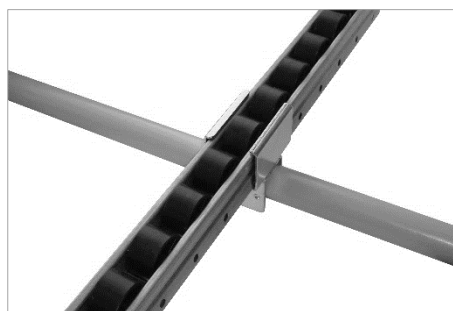


Podwyższony uchwyt do listwy rolkowej

86213

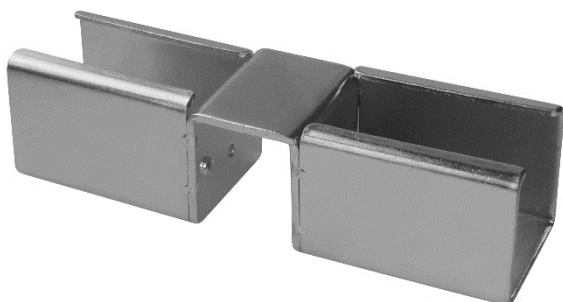
**Material**

stal ocynkowana

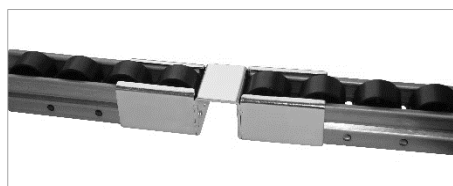


Łącznik listew rolkowych

86204

**Material**

stal ocynkowana



Przegubowy łącznik listew rolkowych

86212

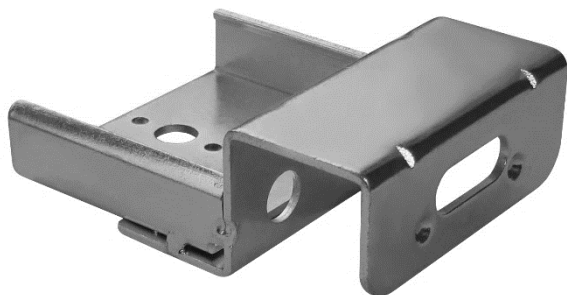
**Material**

stal ocynkowana



Uchwyt do listwy drobnorolkowej

86220

**Material**

stal ocynkowana

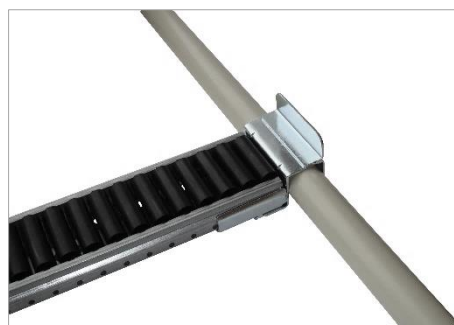


Uchwyt do listwy drobnorolkowej z ogranicznikiem

86221

**Material**

stal ocynkowana



Uchwyt do listwy rolkowej i profilu 45

AR3080

**Material**

stal ocynkowana



Gwintowana wkładka do rurki (poliamidowa)**86320****Rozmiar gwintu**

M10

Dedykowana do elementów:

86410, 86411, 86412, 86414, 86415, 86416

Kompatybilna z rurkami o grubości 1 mm i 2 mm**Gwintowana wkładka do rurki (stalowa)**

do rurek 1 mm

86301

do rurek 2 mm

86323**Rozmiar gwintu**

M10

Dedykowana do elementów:

86410, 86411, 86412, 86414, 86415, 86416



Gwintowana wkładka do rurki



do rurek 1 mm	86325
do rurek 2 mm	86328

Rozmiar gwintu	M10
-----------------------	-----

<i>Dedykowana do elementów:</i>	
86410, 86411, 86412, 86414, 86415, 86416	

Noga D50

86414



Pręt gwintowany stopy	M10x70
Średnica stopy	50 mm
Materiał	stal ocynkowana

<i>Mocowanie z użyciem elementów:</i>	
86320 lub 86301, 86323	

Noga D50

86410



Pręt gwintowany stopy	M10x54
Średnica stopy	50 mm
Materiał	stal ocynkowana, guma

<i>Mocowanie z użyciem elementów:</i>	
86320 lub 86301, 86323	

Noga D40



M10x45	86415
M10x90	86411

Średnica stopy	40 mm
Materiał stopy	poliamid
Spód	podkładka antypoślizgowa

<i>Mocowanie z użyciem elementów:</i>	
	86320 lub 86301, 86323

Noga D60



M10x45	86416
M10x90	86412

Średnica stopy	60 mm
Materiał stopy	poliamid
Spód	podkładka antypoślizgowa

<i>Mocowanie z użyciem elementów:</i>	
	86320 lub 86301, 86323

Noga mocowana do podłoża D90

86413

Średnica podstawy	90 mm
Materiał	stal malowana proszkowo

Koło skrętne D75 mocowane w rurkę

86403



Średnica koła	75 mm
Wysokość do zabudowy	110 mm
Maksymalne obciążenie dynamiczne	90 kg
Sposób mocowania	bezpośrednio w rurkę

Koło kompatybilne wyłącznie z rurkami o grubości 1 mm.

Koło skrętne D75 ESD mocowane w rurkę

86406



Średnica koła	75 mm
Wysokość do zabudowy	110 mm
Maksymalne obciążenie dynamiczne	90 kg
Sposób mocowania	bezpośrednio w rurkę
właściwości ESD	

Koło kompatybilne wyłącznie z rurkami o grubości 1 mm.

Koło skrętne D75 mocowane w rurkę z hamulcem totalnym

86404



Średnica koła	75 mm
Wysokość do zabudowy	110 mm
Maksymalne obciążenie dynamiczne	90 kg
Sposób mocowania	bezpośrednio w rurkę

Koło kompatybilne wyłącznie z rurkami o grubości 1 mm.

Koło skrętne D75 ESD mocowane w rurkę z hamulcem totalnym

86407



Średnica koła	75 mm
Wysokość do zabudowy	110 mm
Maksymalne obciążenie dynamiczne	90 kg
Sposób mocowania	bezpośrednio w rurkę
właściwości ESD	

Koło kompatybilne wyłącznie z rurkami o grubości 1 mm.

Koła skrętne do uchwyty mocującego



D75	86401
D100	86408

Średnica	75 mm / 100 mm
Maksymalne obciążenie dynamiczne	90 kg / 110 kg
Sposób mocowania	zestaw mocujący 86322

Koła skrętne do uchwyty mocującego z hamulcem totalnym



D75	86402
D100	86409

Średnica	75 mm / 100 mm
Maksymalne obciążenie dynamiczne	90 kg / 110 kg
Sposób mocowania	zestaw mocujący 86322

Zestaw do mocowania koła

86322

**Materiał**

stal ocynkowana

Rogowe mocowanie koła do rurek (prawe)

86308

**Materiał**

stal malowana proszkowo

Rogowe mocowanie koła do rurek (lewe)

86309

**Materiał**

stal malowana proszkowo

Zaślepka rurki



do rurek 1 mm

86302

do rurek 2 mm

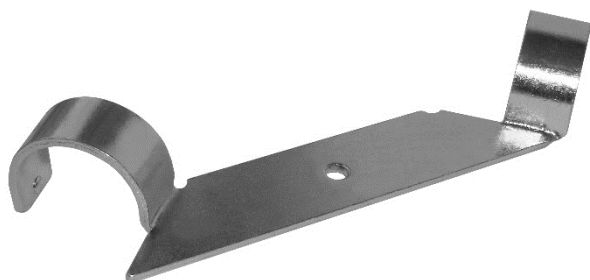
86326

Materiał

poliamid

Rogowy wspornik płyty/blatu

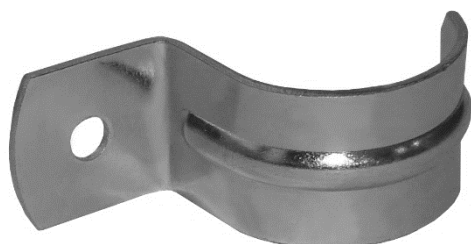
86315

**Materiał**

stal ocynkowana

Jednostronne mocowanie płyty/blatu

86306

**Materiał**

stal ocynkowana



Dwustronne mocowanie płyty/blatu

86307

**Materiał**

stal ocynkowana

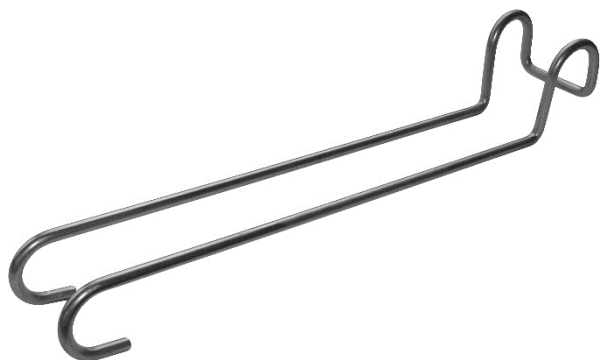


Hak na rurkę**86311****Materiał**

stal ocynkowana

Zaczep do rurki**86310****Materiał**

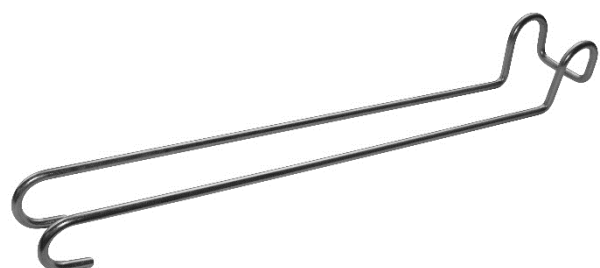
stal ocynkowana

Wspornik na pojemnik 300**86312****Długość ramion**

300 mm

Materiał

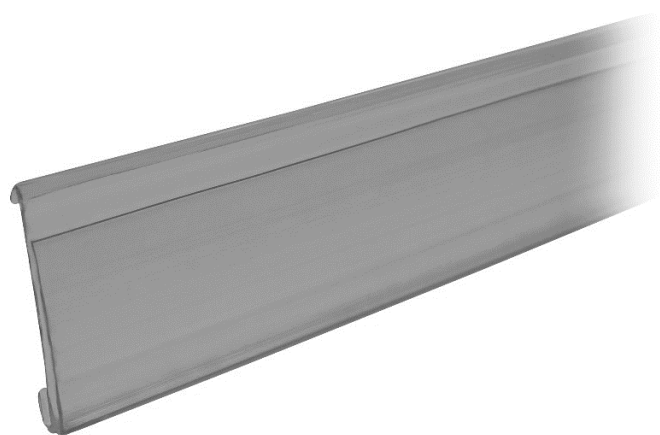
stal ocynkowana

Wspornik na pojemnik 400**86313****Długość ramion**

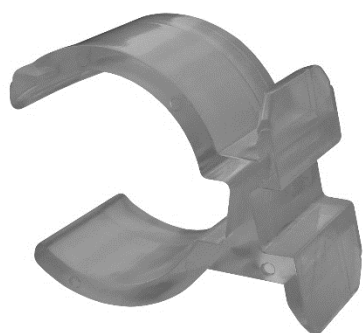
400 mm

Materiał

stal ocynkowana

Listwa na etykiety**86321****Długość**

2 m

Uchwyt do listwy na etykiety**86314****Zaczep narzędziowy****86319***możliwość zablokowania suwania wieszaka w profilu*

Profil do zaczepów narzędziowych

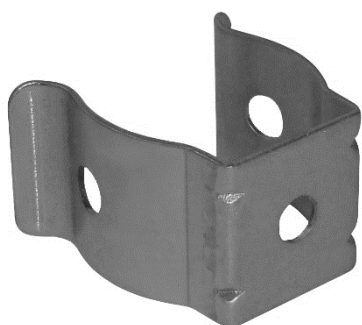
86318



<i>Długość</i>	2 m
<i>Materiał</i>	aluminium anodowane

Uchwyt uniwersalny

86316



<i>Materiał</i>	stal ocynkowana
-----------------	-----------------

alulean

aluminiowy system rurkowy

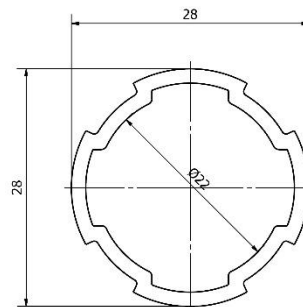


Rurka aluminiowa zamknięta

99001



Materiał	aluminium
Średnica	28 mm
Grubość	1,7 mm
Długość	4 m

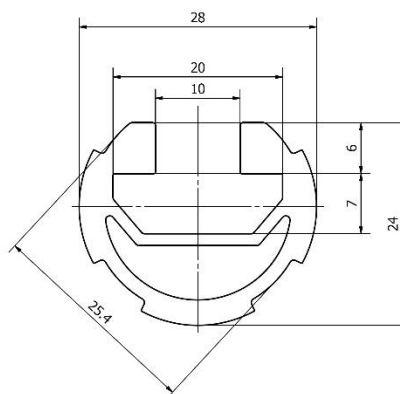


Rurka aluminiowa otwarta

99002



Materiał	aluminium
Średnica	28 mm
Długość	4 m



Łącznik prosty zewnętrzny

99101



Materiał	aluminium
-----------------	-----------



mocowanie łącznika w zestawie

Łącznik prosty wewnętrzny

99102

**Materiał**

aluminium

*mocowanie łącznika w zestawie*

Łącznik 45°

99103

**Materiał**

aluminium

*mocowanie łącznika w zestawie*

Łącznik 90°

99104

**Materiał**

aluminium

*mocowanie łącznika w zestawie*

Łącznik narożny

99105

**Materiał**

aluminium

*mocowanie łącznika w zestawie*

Łącznik równoległy

99106

**Materiał**

aluminium

*mocowanie łącznika w zestawie*

Łącznik krzyżowy

99107

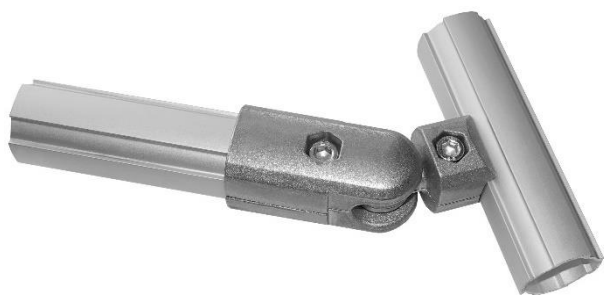
**Materiał**

aluminium

*mocowanie łącznika w zestawie*

Łącznik przegubowy

99108

**Materiał**

aluminium

*mocowanie łącznika w zestawie*

Stopa

99201

**Średnica stopy**

32 mm

Materiał

stal ocynkowana, zinat



Zaślepka zewnętrzna/stopa

99202

**Materiał**

guma

Zaślepka wewnętrzna

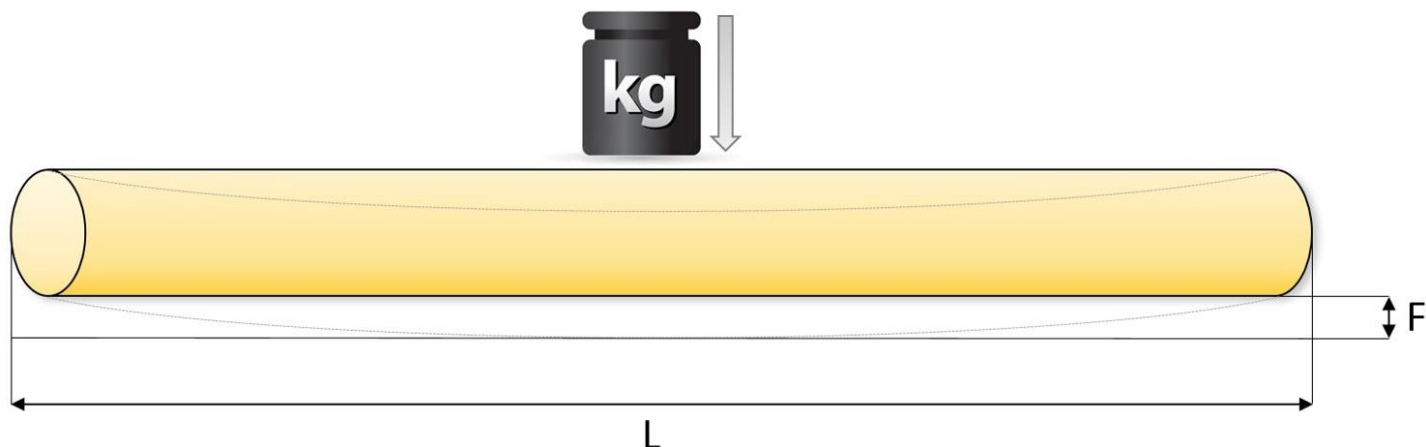
99301



Material

PE

INFORMACJE POMOCNICZE DLA KONSTRUKTORÓW



Podane poniżej wartości ugięcia są wielkościami teoretycznymi. W celu zachowania bezpieczeństwa należy uwzględnić przy projektowaniu odpowiedni dla danej konstrukcji zapas wytrzymałości elementów.

dotyczy produktów: 86001, 86002, 86003, 86005, 86007 (rurki o grubości ścianki 1 mm)

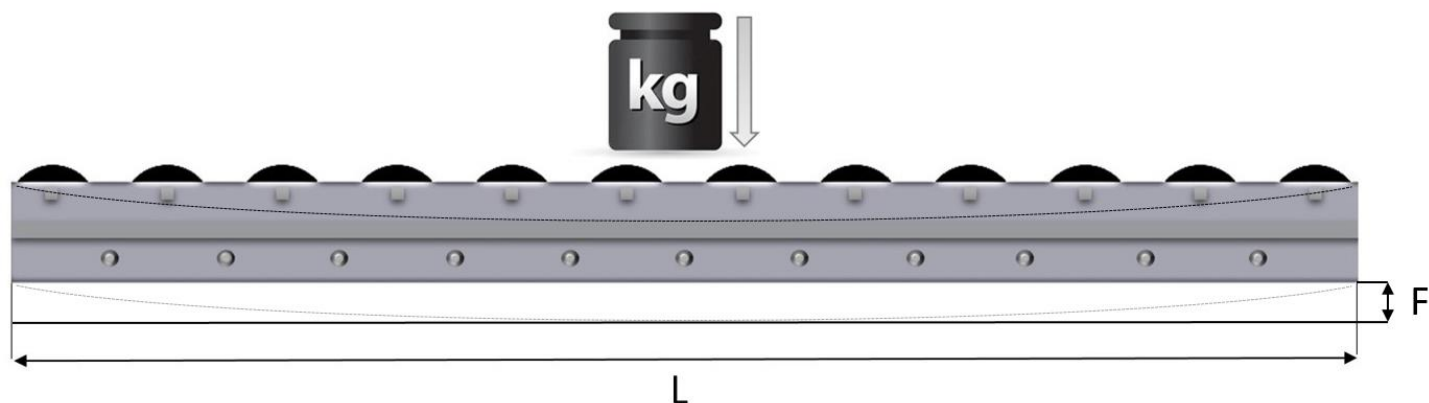
	Ugięcie (F) rurki przy obciążeniu ciągłym					
	20 kg	40 kg	60 kg	80 kg	100 kg	120 kg
500 mm	0,3 mm	0,8 mm	1,2 mm	1,8 mm	2,4 mm	3,1 mm
1000 mm	2,4 mm	4,7 mm	7 mm	9,4 mm	11,7 mm	14 mm
1500 mm	12,1 mm	24 mm	36 mm	48 mm	60 mm	77 mm

	Ugięcie (F) rurki przy obciążeniu punktowym					
	20 kg	40 kg	60 kg	80 kg	100 kg	120 kg
500 mm	0,5 mm	1 mm	1,4 mm	1,9 mm	2,4 mm	2,8 mm
1000 mm	3,8 mm	7,5 mm	11,3 mm	15 mm	18,7 mm	22,4 mm
1500 mm	12 mm	26 mm	38 mm	51 mm	63 mm	81 mm

dotyczy produktu: 86004, 86006 (rurki o grubości ścianki 2 mm)

	Ugięcie (F) rurki przy obciążeniu ciągłym					
	20 kg	40 kg	60 kg	80 kg	100 kg	120 kg
500 mm	0,1 mm	0,2 mm	0,4 mm	0,6 mm	0,8 mm	1,1 mm
1000 mm	1,4 mm	2,7 mm	4,1 mm	5,4 mm	6,7 mm	8 mm
1500 mm	7 mm	13,4 mm	20,4 mm	27 mm	33,7 mm	40,3 mm

	Ugięcie (F) rurki przy obciążeniu punktowym					
	20 kg	40 kg	60 kg	80 kg	100 kg	120 kg
500 mm	0,3 mm	0,5 mm	0,8 mm	1,1 mm	1,4 mm	1,6 mm
1000 mm	2,2 mm	4,3 mm	6,4 mm	8,5 mm	10,6 mm	12,7 mm
1500 mm	7,5 mm	15 mm	22 mm	29 mm	36 mm	43 mm



Podane poniżej wartości ugięcia są wielkościami teoretycznymi. W celu zachowania bezpieczeństwa należy uwzględnić przy projektowaniu odpowiedni dla danej konstrukcji zapas wytrzymałości elementów.

dotyczy produktów: 86201, 86222 (listwy rolkowe stalowe)

	Ugięcie (F) listwy przy obciążeniu ciągłym					
	20 kg	40 kg	60 kg	80 kg	100 kg	120 kg
500 mm	0,03 mm	0,06 mm	0,1 mm	0,12 mm	0,15 mm	0,2 mm
1000 mm	0,5 mm	1 mm	1,5 mm	2 mm	2,4 mm	2,9 mm
2000 mm	8 mm	15,5 mm	23,1 mm	30 mm	38,2 mm	48 mm

dotyczy produktu: 86215 (listwa drobnorolkowa stalowa)

	Ugięcie (F) listwy przy obciążeniu ciągłym					
	20 kg	40 kg	60 kg	80 kg	100 kg	120 kg
500 mm	0,08 mm	0,16 mm	0,24 mm	0,32 mm	0,4 mm	0,5 mm
1000 mm	1,4 mm	2,6 mm	3,8 mm	5,1 mm	6,3 mm	7,5 mm
2000 mm	21 mm	41 mm	61 mm	81 mm	100 mm	120 mm

dotyczy produktów: 86216, 86217 (listwy rolkowe aluminiowe)

	Ugięcie (F) listwy przy obciążeniu ciągłym					
	20 kg	40 kg	60 kg	80 kg	100 kg	120 kg
500 mm	0,04 mm	0,06 mm	0,08 mm	0,1 mm	0,12 mm	0,14 mm
1000 mm	1 mm	2,1 mm	3,1 mm	4 mm	5 mm	6 mm
2000 mm	16,4 mm	32,3 mm	48,1 mm	64 mm	80 mm	95,7 mm

ARMA

ARMA

ul. Szanieckiej 9

93-342 Łódź

Poland

tel.: +48 42 645 77 80

+48 42 645 77 81

+48 42 645 77 82

biuro@arma.info.pl

www.arma.info.pl

