

ARMA

System profilu aluminiowych

KATALOG 2022

aktualizacja produktowa 14.12



Niniejszy katalog prezentuje wszystkie elementy systemu profili aluminiowych **ARMA**, ze szczególnym uwzględnieniem przekroju profili oraz detali łączników, wraz z pełnym ich wymiarowaniem.

System został stworzony z myślą o osobach zajmujących się projektowaniem i budową stanowisk montażowych, osłon maszyn, wózków materiałowych, regałów przepływowych oraz wielu innych konstrukcji stanowiących wyposażenie hal produkcyjnych, niezależnie od branży. Znajduje on również zastosowanie w konstrukcjach reklamowych i ekspozycyjnych. Stanowi także środek do realizacji dowolnych planów konstrukcyjnych.

Przekazujemy Państwu kolejny katalog, który jest stale poszerzany o nowe elementy, wychodząc naprzeciw oczekiwaniom Klientów i ich potrzebom. Zapraszamy do zapoznania się z naszą ofertą oraz do współpracy.

W kwestiach związanych z systemem profili aluminiowych prosimy o kontakt:

+48 42 645 77 80
biuro@arma.info.pl

Przykładowe realizacje skonstruowane z systemu profili aluminiowych **ARMA** dostępne są na www.arma.info.pl.

OZNACZENIA STOSOWANE W KATALOGU:

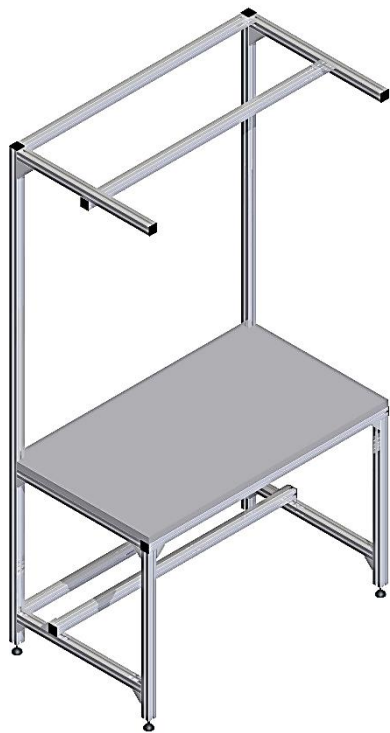
M4, M5, M6, M8 – rozmiar gwintu
[5], [6], [8], [10] – szerokość rowka profilu

PARAMETRY PROFILI:

stop EN AW-6060
wytrzymałość na rozciąganie Rm: 190 N/mm²
granica plastyczności Rp 0,2: 150 N/mm²
gęstość: 2,69 g/cm³
wydłużenie przy zerwaniu A: 8%
wydłużenie przy zerwaniu A 50: 6%
liniowy współczynnik wydłużenia (od 20°C do 100°C): $23 \cdot 10^{-6} \text{ 1/K}$
moduł sprężystości podłużnej E: 67 000 N/mm²

przykładowe projekty

Stanowisko montażowe – wersja podstawowa



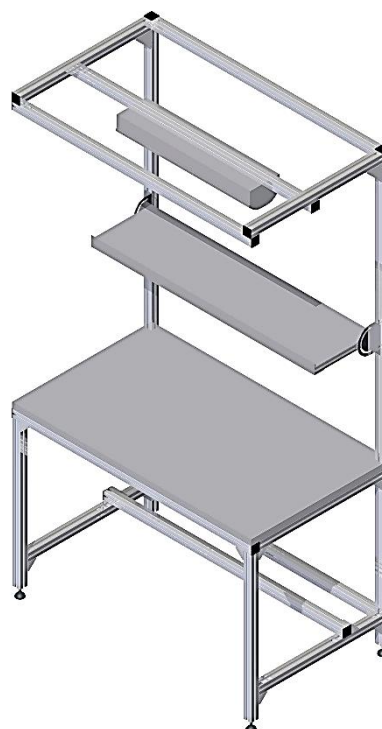
Specyfikacja:

- wymiary:
wysokość 2200 mm
szerokość 1200 mm
wysokość blatu 850 mm
głębokość 700 mm
- konstrukcja z profili 40x40 [8]
- blat roboczy z laminowanej płyty wiórowej
- belka umożliwiającą montaż lampy bądź innych akcesoriów (np. uchwytów narzędziowych, balanserów)
- stopy wahliwe z podkładkami antyrotacyjnymi
- konstrukcja montowana przy pomocy kątowników zapewniających stabilność połączeń

Stanowisko montażowe – wersja rozbudowana

Specyfikacja:

- wymiary:
wysokość 2200 mm
szerokość 1200 mm
wysokość blatu 850 mm
głębokość 700 mm
- konstrukcja z profili 40x40 [8]
- blat roboczy z laminowanej płyty wiórowej
- belka z przymocowaną lampą oświetleniową
- półka o regulowanym kącie nachylenia o głębokości 302 mm
- stopy wahliwe z podkładkami antyrotacyjnymi
- konstrukcja montowana przy pomocy kątowników zapewniających stabilność połączeń





- blat o właściwościach **ESD**
- możliwość zakupu **gotowego blatu** w rozmiarach:
 - 750 x 1000 mm
 - 750 x 1200 mm
 - 750 x 1500 mm
- możliwość zamówienia blatu **o dowolnych wymiarach** (max. 750 mm x 1500 mm)
- blat obustronnie laminowany, w tym jedna powierzchnia ESD
- grubość **blatu 20 mm** lub **32 mm**
- kolor jasnoszary, zbliżony do RAL7035

Zestaw do elektrycznej regulacji wysokości stanowiska

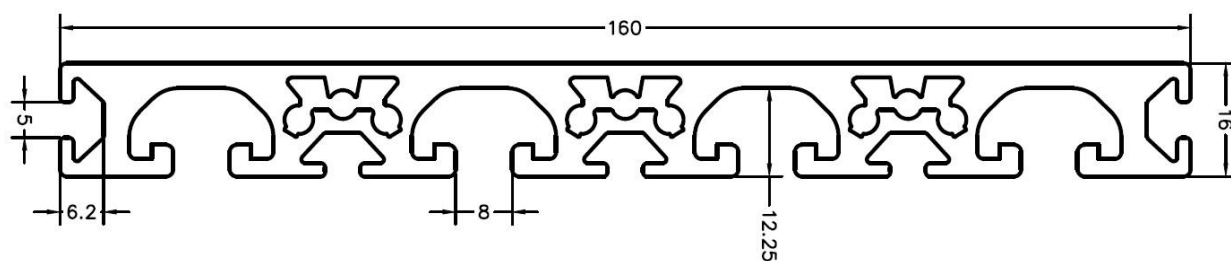


Zestaw do elektrycznej regulacji wysokości stanowiska (2 siłowniki)	AR1150
Zestaw do elektrycznej regulacji wysokości stanowiska (4 siłowniki)	AR1156

- możliwość szybkiego i prostego dopasowania wysokości stanowiska roboczego, co zapewnia ergonomię pracy
- udźwig pojedynczego siłownika: 100 kg
- wysokość podnoszenia: 250 mm
- prędkość wysuwu: 10 mm/s
- programowalna pamięć wysokości: 4 pozycje
- napięcie: 230 V

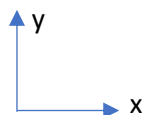
Profil 16x160 [5] [8]

AR3716



i-team

Moment bezwładności	Jx	307,830	cm ⁴
	Jy	3,800	cm ⁴
Moment wytrzymałości	Wx	38,480	cm ³
	Wy	4,250	cm ³
Waga	3,750	kg/m	
Długość	3060 mm		
Minimalna ilość zakupu	1000 mm lub wielokrotność z jednoczesnym zachowaniem możliwości docięcia na wymiar		

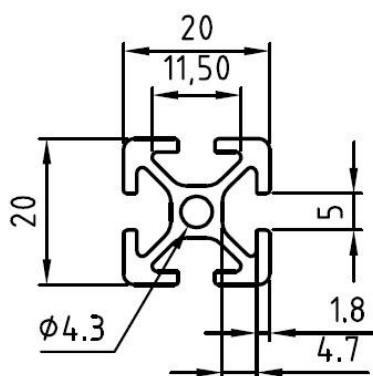


Profil 20x20 [5] naturalna anoda

AR3701

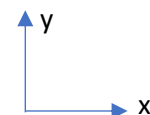
Profil 20x20 [5] czarna anoda

AR3753



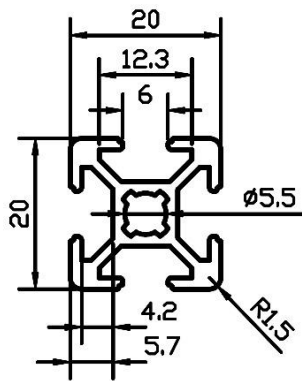
i-team

Moment bezwładności	Jx	0,720	cm ⁴
	Jy	0,720	cm ⁴
Moment wytrzymałości	Wx	0,720	cm ³
	Wy	0,720	cm ³
Waga	0,480	kg/m	
Długość	3060/6060 mm		
Minimalna ilość zakupu	AR3753 – cała sztanga z jednoczesnym zachowaniem możliwości docięcia na wymiar		



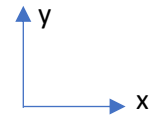
Profil 20x20 [6]

AR3735



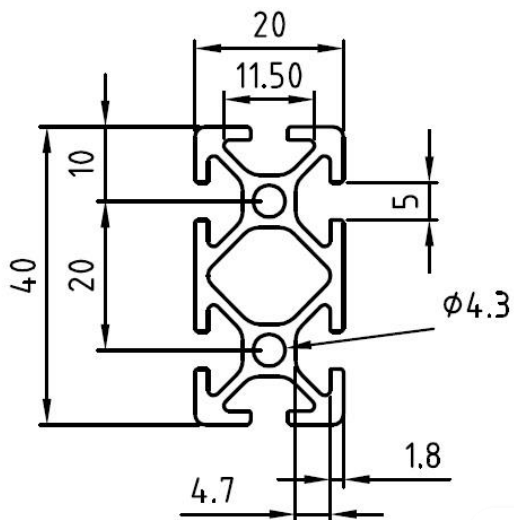
Frexo

Moment bezwładności	Jx	0,700	cm ⁴
	Jy	0,700	cm ⁴
Moment wytrzymałości	Wx	0,700	cm ³
	Wy	0,700	cm ³
Waga	0,400		kg/m
Długość	3060 mm		



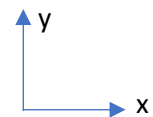
Profil 20x40 [5]

AR3702



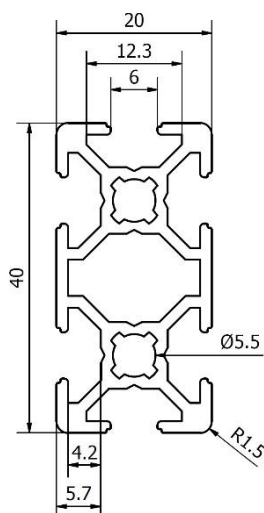
i-team

Moment bezwładności	Jx	1,410	cm ⁴
	Jy	5,140	cm ⁴
Moment wytrzymałości	Wx	1,410	cm ³
	Wy	2,570	cm ³
Waga	0,890		kg/m
Długość	6060 mm		



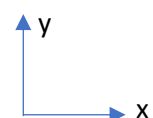
Profil 20x40 [6]

AR3739



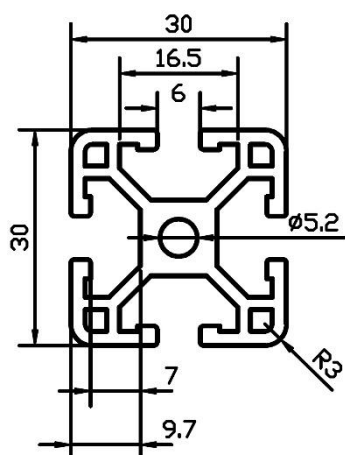
Frexo

Moment bezwładności	Jx	4,600	cm ⁴
	Jy	1,200	cm ⁴
Moment wytrzymałości	Wx	2,300	cm ³
	Wy	1,200	cm ³
Waga	0,800		kg/m
Długość	3060 mm		



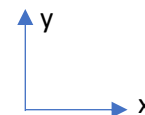
Profil 30x30 [6]

AR3737



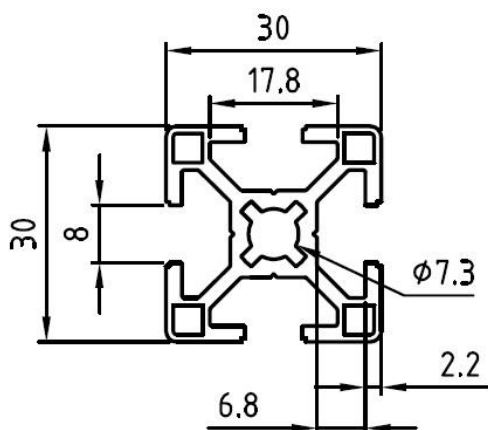
i-team

Moment bezwładności	Jx	2,900	cm ⁴
	Jy	2,900	cm ⁴
Moment wytrzymałości	Wx	1,940	cm ³
	Wy	1,940	cm ³
Waga	0,900		kg/m
Długość	5700 mm		



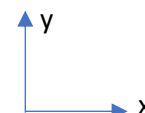
Profil 30x30 [8]

AR3703



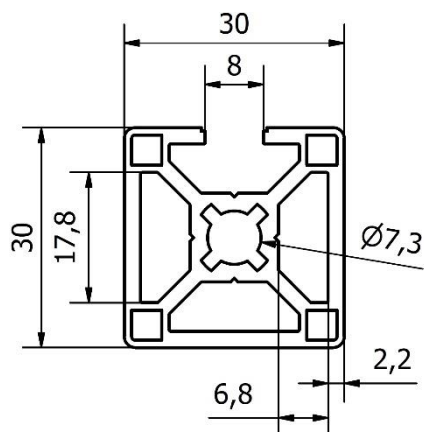
Frexo

Moment bezwładności	Jx	2,700	cm ⁴
	Jy	2,700	cm ⁴
Moment wytrzymałości	Wx	1,800	cm ³
	Wy	1,800	cm ³
Waga	0,800		kg/m
Długość	6060 mm		



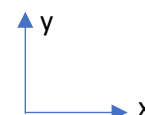
Profil 30x30 [8] 1S

AR3734



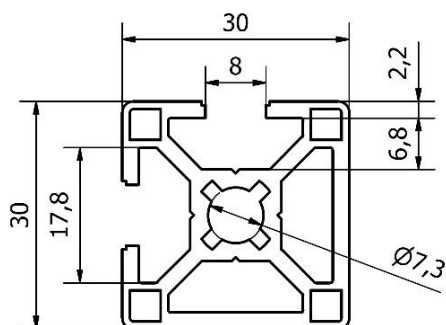
Frexo

Moment bezwładności	Jx	3,120	cm ⁴
	Jy	3,490	cm ⁴
Moment wytrzymałości	Wx	1,990	cm ³
	Wy	2,320	cm ³
Waga	1,000		kg/m
Długość	6060 mm		
Minimalna ilość zakupu	2000 mm lub wielokrotność z jednoczesnym zachowaniem możliwości docięcia na wymiar		



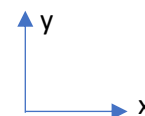
Profil 30x30 [8] 2S 1

AR3745



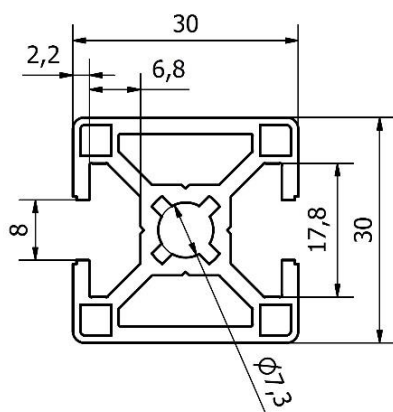
Frexo

Moment bezwładności	Jx	3,110	cm ⁴
	Jy	3,110	cm ⁴
Moment wytrzymałości	Wx	1,980	cm ³
	Wy	1,980	cm ³
Waga	0,950		kg/m
Długość	6060 mm		
Minimalna ilość zakupu	2000 mm lub wielokrotność z jednoczesnym zachowaniem możliwości docięcia na wymiar		



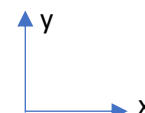
Profil 30x30 [8] 2S 2

AR3746



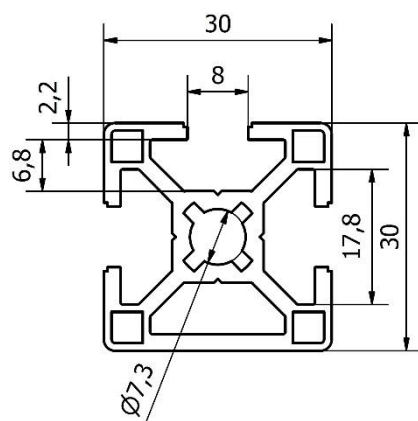
Frexo

Moment bezwładności	Jx	3,480	cm ⁴
	Jy	2,790	cm ⁴
Moment wytrzymałości	Wx	2,320	cm ³
	Wy	1,860	cm ³
Waga	0,950		kg/m
Długość	6060 mm		
Minimalna ilość zakupu	2000 mm lub wielokrotność z jednoczesnym zachowaniem możliwości docięcia na wymiar		



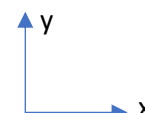
Profil 30x30 [8] 3S

AR3747



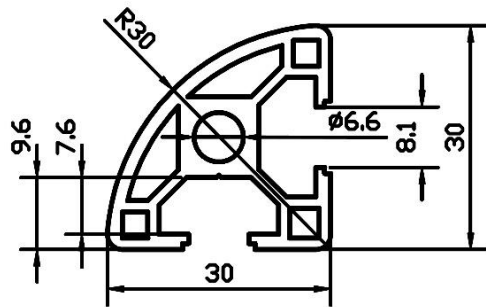
Frexo

Moment bezwładności	Jx	3,100	cm ⁴
	Jy	2,780	cm ⁴
Moment wytrzymałości	Wx	1,970	cm ³
	Wy	1,850	cm ³
Waga	0,900		kg/m
Długość	6060 mm		
Minimalna ilość zakupu	2000 mm lub wielokrotność z jednoczesnym zachowaniem możliwości docięcia na wymiar		



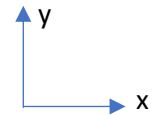
Profil 30x30 [8] R

AR3736



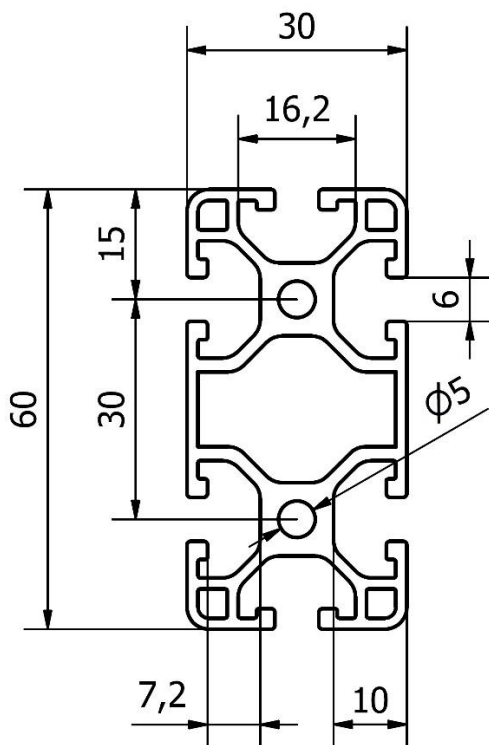
Frexo

Moment bezwładności	Jx	2,300	cm ⁴
	Jy	2,300	cm ⁴
Moment wytrzymałości	Wx	1,400	cm ³
	Wy	1,400	cm ³
Waga	0,770		kg/m
Długość	5700 mm		



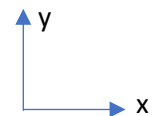
Profil 30x60 [6]

AR3750



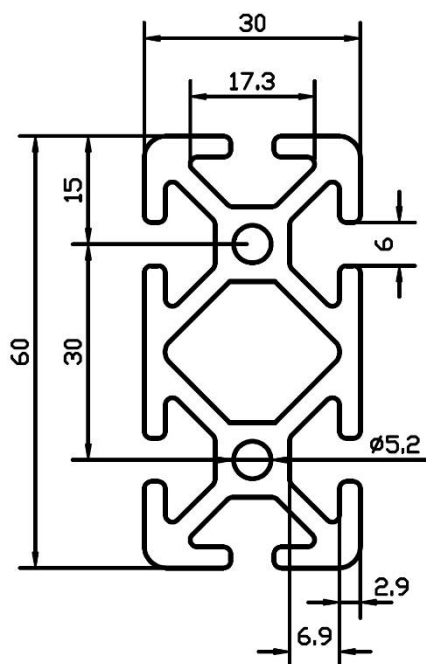
i-team

Moment bezwładności	Jx	20,800	cm ⁴
	Jy	5,470	cm ⁴
Moment wytrzymałości	Wx	6,930	cm ³
	Wy	3,650	cm ³
Waga	1,610		kg/m
Długość	6060 mm		

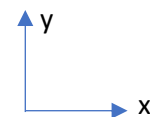


Profil 30x60 [6] H

AR3738



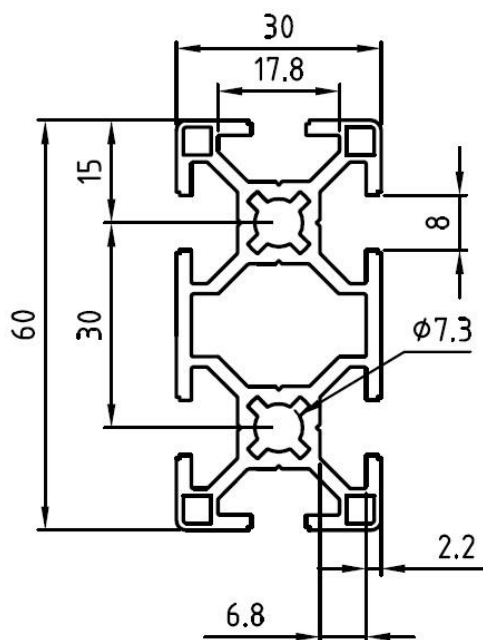
Moment bezwładności	Jx	29,300	cm ⁴
	Jy	7,920	cm ⁴
Moment wytrzymałości	Wx	9,770	cm ³
	Wy	5,280	cm ³
Waga	2,300		kg/m
Długość	5700 mm		



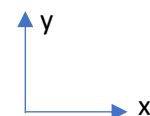
i-team

Profil 30x60 [8]

AR3704



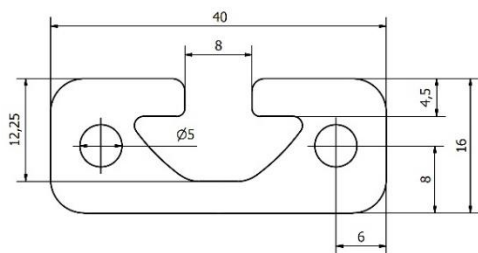
Moment bezwładności	Jx	19,700	cm ⁴
	Jy	5,100	cm ⁴
Moment wytrzymałości	Wx	7,000	cm ³
	Wy	3,900	cm ³
Waga	1,500		kg/m
Długość	6060 mm		



Frexo

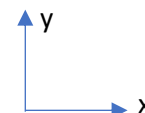
Profil 40x16 [8]

AR3751



i-team

Moment bezwładności	Jx	1,090	cm ⁴
	Jy	6,950	cm ⁴
Moment wytrzymałości	Wx	1,270	cm ³
	Wy	3,470	cm ³
Waga	1,160 kg/m		
Długość	6060 mm		
Minimalna ilość zakupu	1000 mm lub wielokrotność z jednoczesnym zachowaniem możliwości docięcia na wymiar		

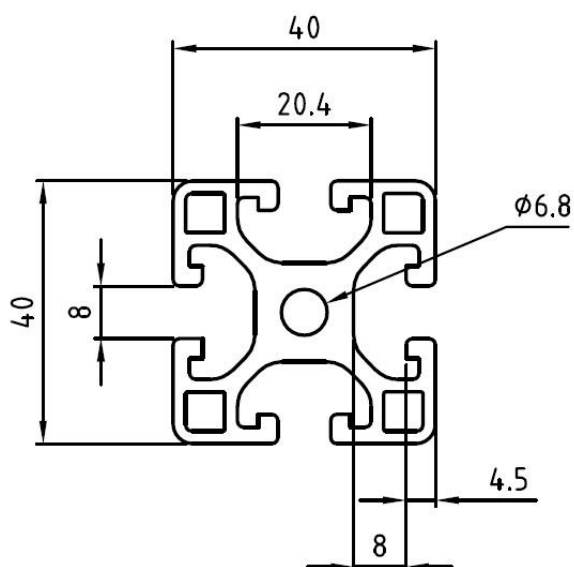


Profil 40x40 [8] L naturalna anoda

AR3705

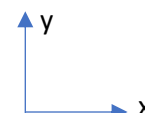
Profil 40x40 [8] L czarna anoda

AR3754



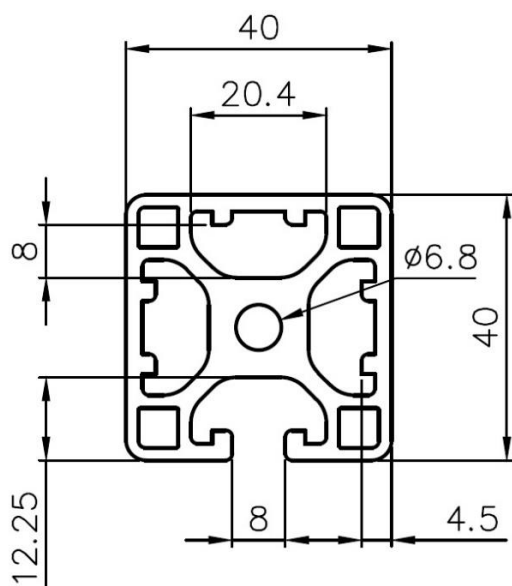
i-team

Moment bezwładności	Jx	9,000	cm ⁴
	Jy	9,000	cm ⁴
Moment wytrzymałości	Wx	4,500	cm ³
	Wy	4,500	cm ³
Waga	1,740 kg/m		
Długość	6060 mm		
Minimalna ilość zakupu	AR3754 – cała sztanga z jednoczesnym zachowaniem możliwości docięcia na wymiar		



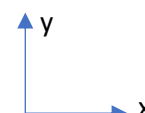
Profil 40x40 [8] L 1S

AR3719



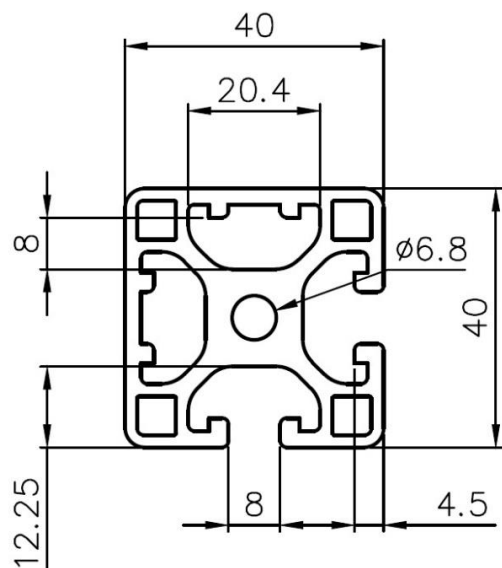
i-team

Moment bezwładności	Jx	9,620	cm ⁴
	Jy	10,220	cm ⁴
Moment wytrzymałości	Wx	4,700	cm ³
	Wy	5,110	cm ³
Waga	1,900 kg/m		
Długość	6050 mm		
Minimalna ilość zakupu	2000 mm lub wielokrotność z jednoczesnym zachowaniem możliwości docięcia na wymiar		

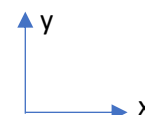


Profil 40x40 [8] L 2S1

AR3720



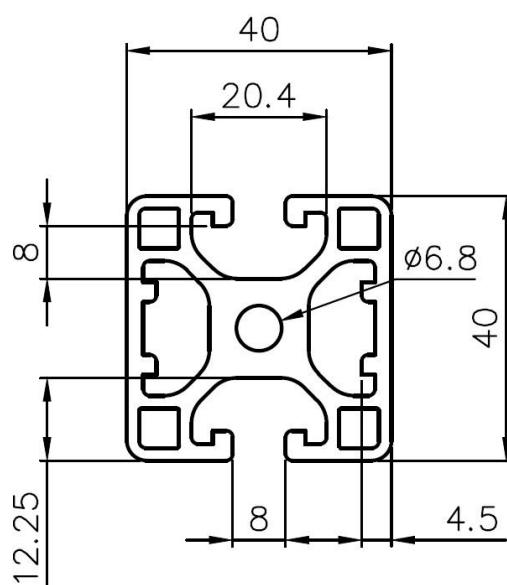
Moment bezwładności	Jx	9,640	cm ⁴
	Jy	9,640	cm ⁴
Moment wytrzymałości	Wx	4,700	cm ³
	Wy	4,700	cm ³
Waga	1,840 kg/m		
Długość	6000 mm		
Minimalna ilość zakupu	2000 mm lub wielokrotność z jednoczesnym zachowaniem możliwości docięcia na wymiar		



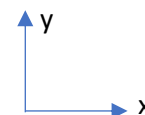
i-team

Profil 40x40 [8] L 2S2

AR3718



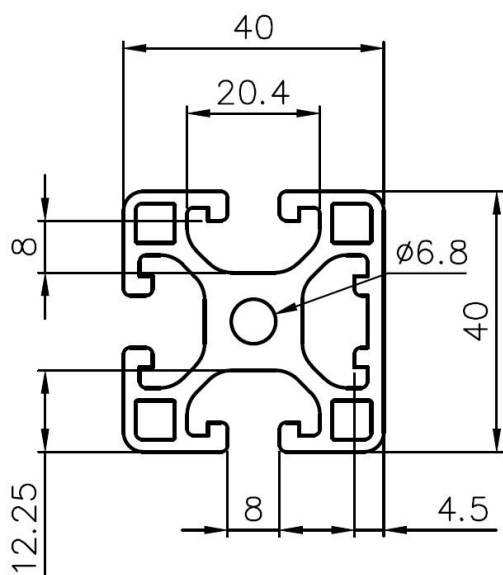
Moment bezwładności	Jx	9,020	cm ⁴
	Jy	10,110	cm ⁴
Moment wytrzymałości	Wx	4,510	cm ³
	Wy	5,050	cm ³
Waga	1,830 kg/m		
Długość	6050 mm		
Minimalna ilość zakupu	2000 mm lub wielokrotność z jednoczesnym zachowaniem możliwości docięcia na wymiar		



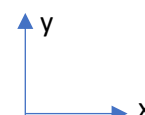
i-team

Profil 40x40 [8] L 3S

AR3717



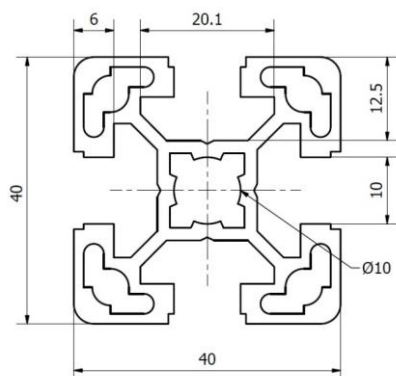
Moment bezwładności	Jx	9,540	cm ⁴
	Jy	9,010	cm ⁴
Moment wytrzymałości	Wx	4,660	cm ³
	Wy	4,500	cm ³
Waga	1,780 kg/m		
Długość	6000 mm		
Minimalna ilość zakupu	2000 mm lub wielokrotność z jednoczesnym zachowaniem możliwości docięcia na wymiar		



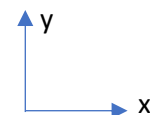
i-team

Profil 40x40 [10] L

AR3730



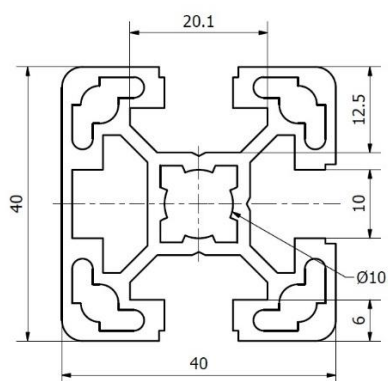
Frexo



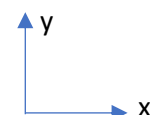
Moment bezwładności	Jx	9,100	cm ⁴
	Jy	9,100	cm ⁴
Moment wytrzymałości	Wx	4,500	cm ³
	Wy	4,500	cm ³
Waga	1,500 kg/m		
Długość	5700/6000 mm		

Profil 40x40 [10] L 3S

AR3722



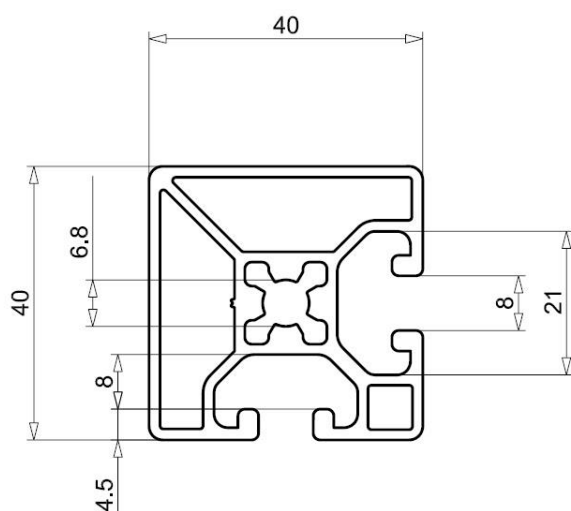
Frexo



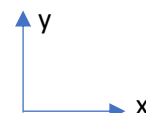
Moment bezwładności	Jx	9,700	cm ⁴
	Jy	9,000	cm ⁴
Moment wytrzymałości	Wx	4,800	cm ³
	Wy	4,500	cm ³
Waga	1,500 kg/m		
Długość	6000 mm		
Minimalna ilość zakupu	2000 mm lub wielokrotność z jednoczesnym zachowaniem możliwości docięcia na wymiar		

Profil 40x40 [8] XL 2S

AR3511

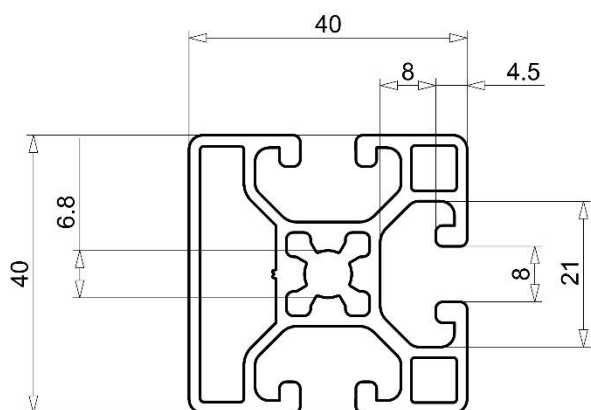


Moment bezwładności	Jx	7,852	cm ⁴
	Jy	7,855	cm ⁴
Moment wytrzymałości	Wx	3,849	cm ³
	Wy	3,852	cm ³
Waga	1,326 kg/m		
Długość	6100 mm		
Minimalna ilość zakupu	2000 mm lub wielokrotność z jednoczesnym zachowaniem możliwości docięcia na wymiar		

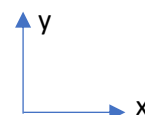


Profil 40x40 [8] XL 3S

AR3512

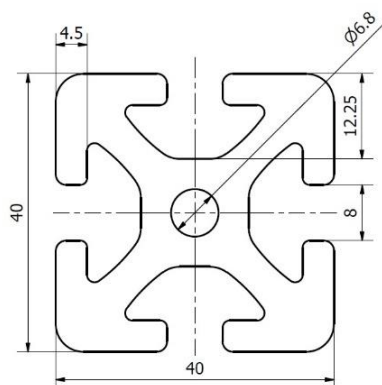


Moment bezwładności	Jx	8,096	cm ⁴
	Jy	7,795	cm ⁴
Moment wytrzymałości	Wx	4,048	cm ³
	Wy	3,736	cm ³
Waga	1,369		kg/m
Długość	6100 mm		
Minimalna ilość zakupu	2000 mm lub wielokrotność z jednoczesnym zachowaniem możliwości docięcia na wymiar		



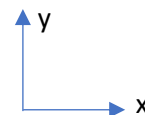
Profil 40x40 [8] H

AR3731



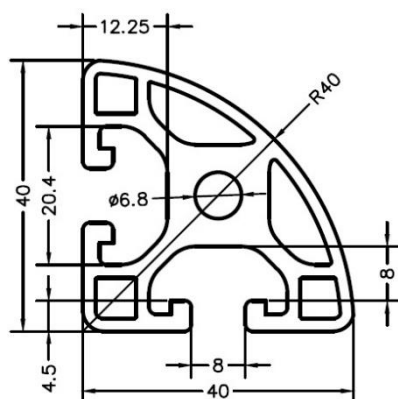
i-team

Moment bezwładności	Jx	13,960	cm ⁴
	Jy	13,960	cm ⁴
Moment wytrzymałości	Wx	6,890	cm ³
	Wy	6,980	cm ³
Waga	2,470		kg/m
Długość	6000 mm		



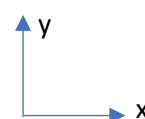
Profil 40x40 [8] R

AR3721



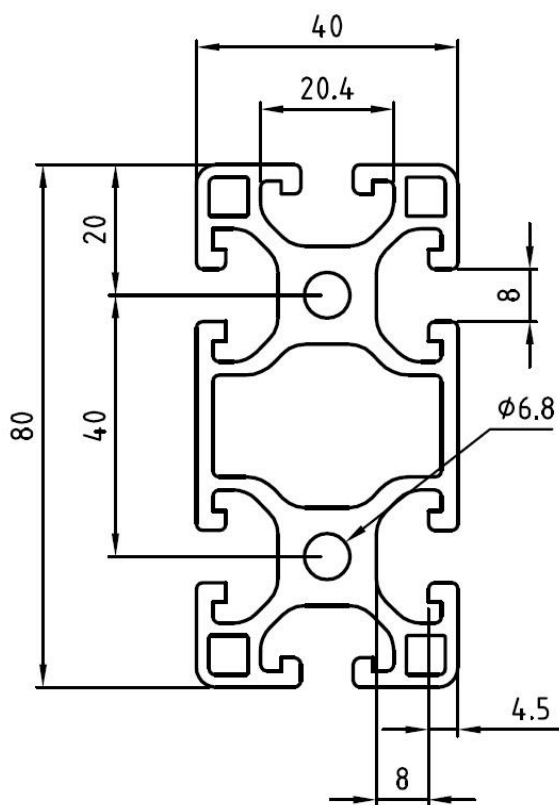
i-team

Moment bezwładności	Jx	6,650	cm ⁴
	Jy	6,650	cm ⁴
Moment wytrzymałości	Wx	3,040	cm ³
	Wy	3,040	cm ³
Waga	1,540		kg/m
Długość	6000 mm		



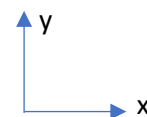
Profil 40x80 [8] L

AR3706



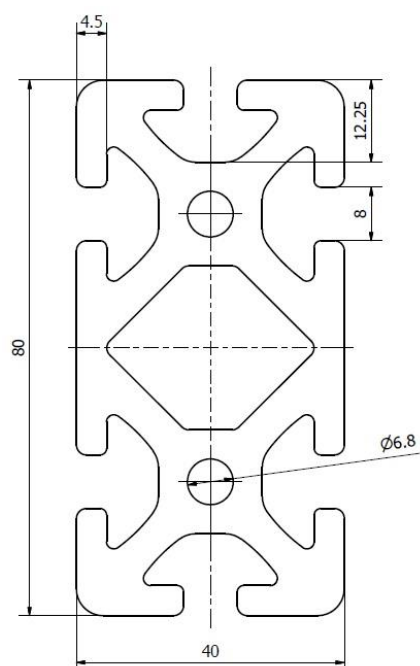
i-team

Moment bezwładności	Jx	16,600	cm ⁴
	Jy	69,540	cm ⁴
Moment wytrzymałości	Wx	8,300	cm ³
	Wy	17,380	cm ³
Waga	3,040		kg/m
Długość	6000/6050 mm		



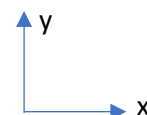
Profil 40x80 [8] H

AR3732



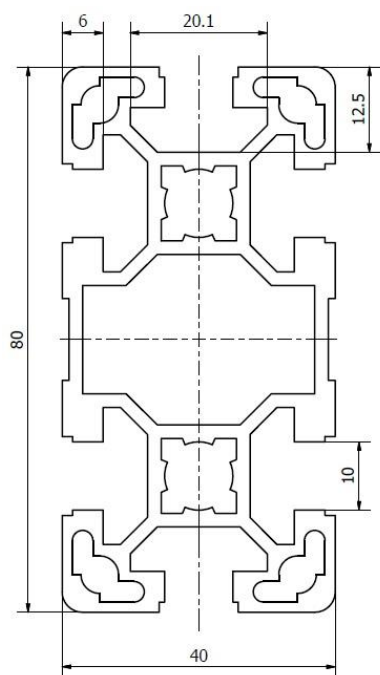
i-team

Moment bezwładności	Jx	26,870	cm ⁴
	Jy	101,190	cm ⁴
Moment wytrzymałości	Wx	13,440	cm ³
	Wy	25,290	cm ³
Waga	4,530		kg/m
Długość	6000 mm		



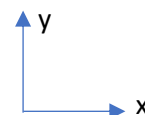
Profil 40x80 [10]

AR3733



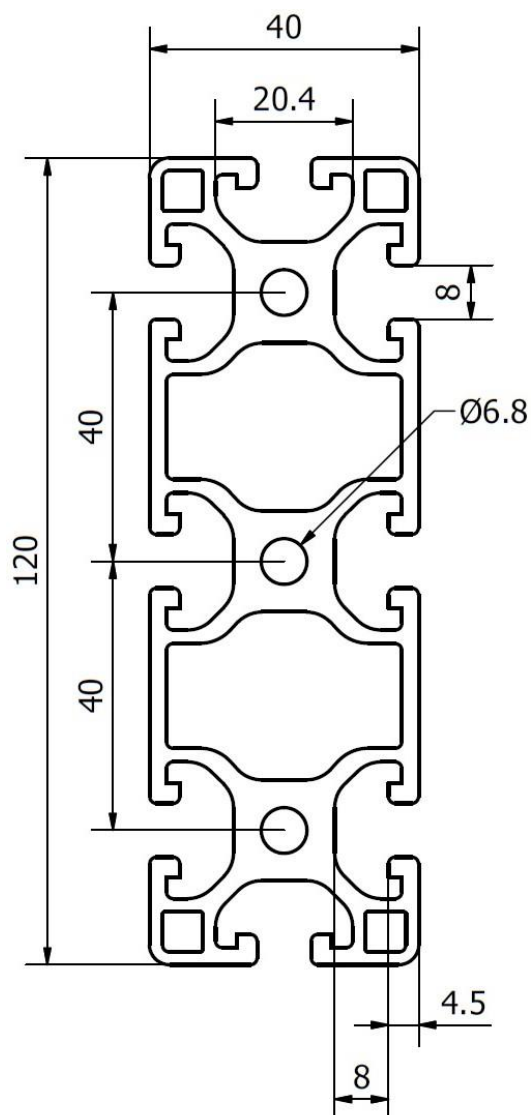
Frexo

Moment bezwładności	Jx	63,400	cm ⁴
	Jy	17,300	cm ⁴
Moment wytrzymałości	Wx	15,900	cm ³
	Wy	8,700	cm ³
Waga	2,700		kg/m
Długość	5700/6000 mm		



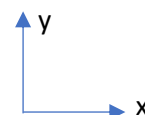
Profil 40x120 [8] L

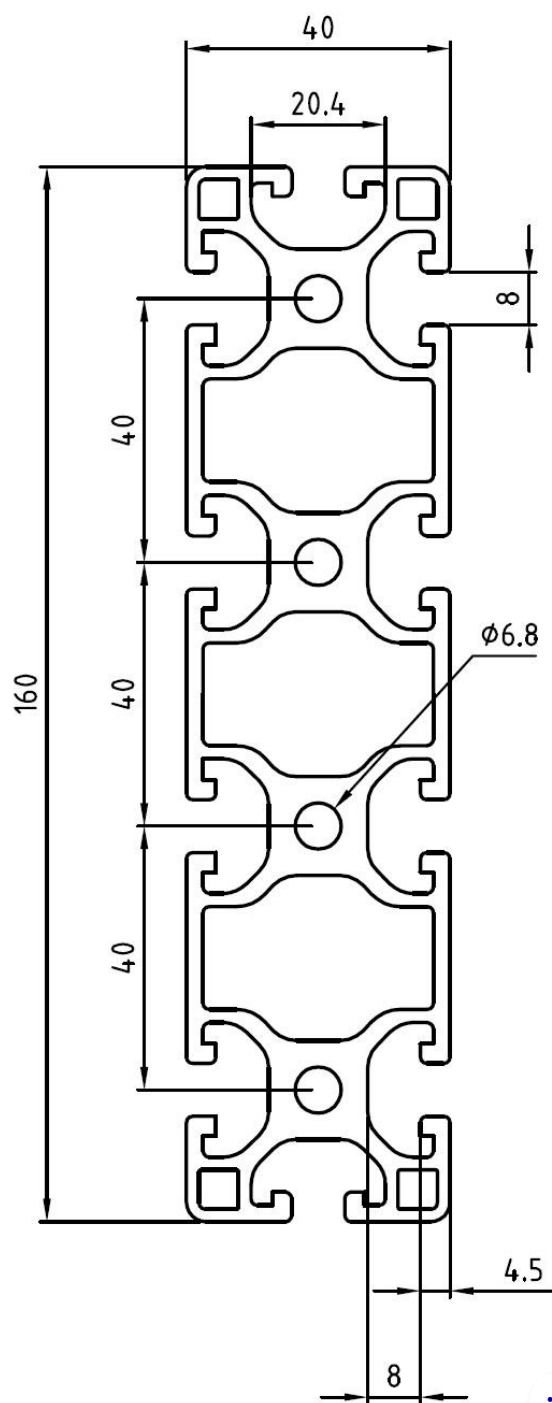
AR3726



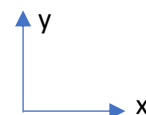
i-team

Moment bezwładności	Jx	24,220	cm ⁴
	Jy	220,540	cm ⁴
Moment wytrzymałości	Wx	12,110	cm ³
	Wy	36,760	cm ³
Waga	4,350		kg/m
Długość	6000 mm		





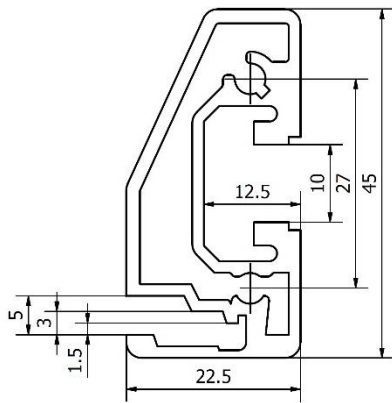
Moment bezwładności	Jx	31,810	cm ⁴
	Jy	500,320	cm ⁴
Moment wytrzymałości	Wx	15,900	cm ³
	Wy	62,540	cm ³
Waga	5,640		kg/m
Długość	6060 mm		



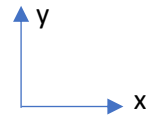
i-team

Profil 45x22,5 [10]

AR3743

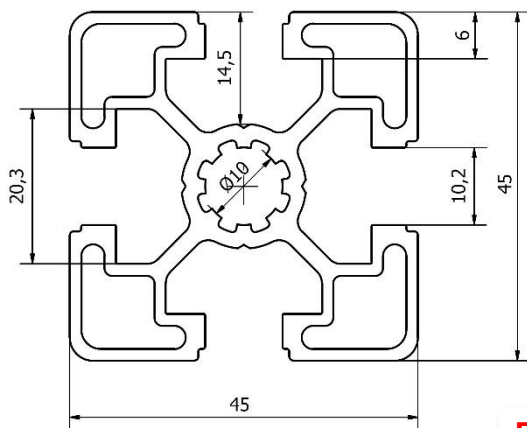


Moment bezwładności	Jx	6,280	cm ⁴
	Jy	1,530	cm ⁴
Moment wytrzymałości	Wx	2,550	cm ³
	Wy	1,170	cm ³
Waga	0,870		kg/m
Długość	6000 mm		



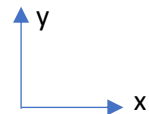
Profil 45x45 [10]

AR3065



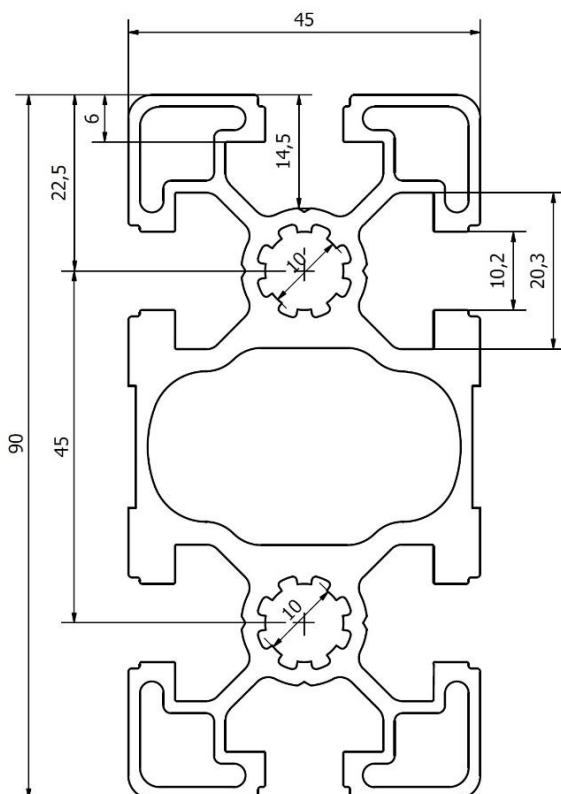
Frexo

Moment bezwładności	Jx	11,500	cm ⁴
	Jy	11,500	cm ⁴
Moment wytrzymałości	Wx	5,100	cm ³
	Wy	5,100	cm ³
Waga	1,600		kg/m
Długość	5700 mm		



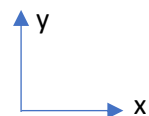
Profil 45x90 [10]

AR3066



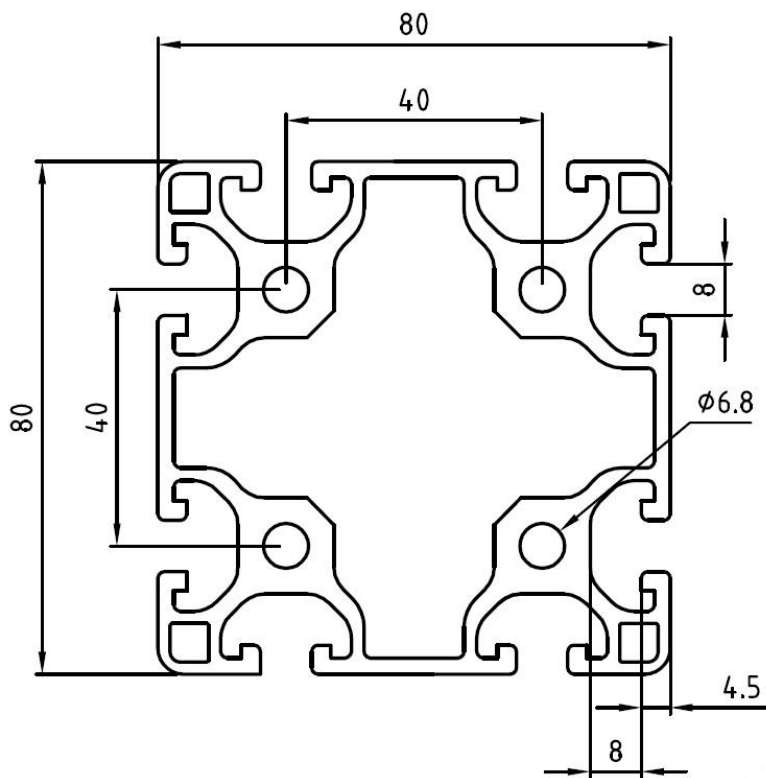
Frexo

Moment bezwładności	Jx	86,300	cm ⁴
	Jy	24,400	cm ⁴
Moment wytrzymałości	Wx	19,200	cm ³
	Wy	10,900	cm ³
Waga	3,200		kg/m
Długość	6060 mm		

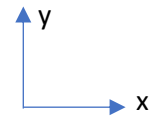


Profil 80x80 [8] L

AR3707



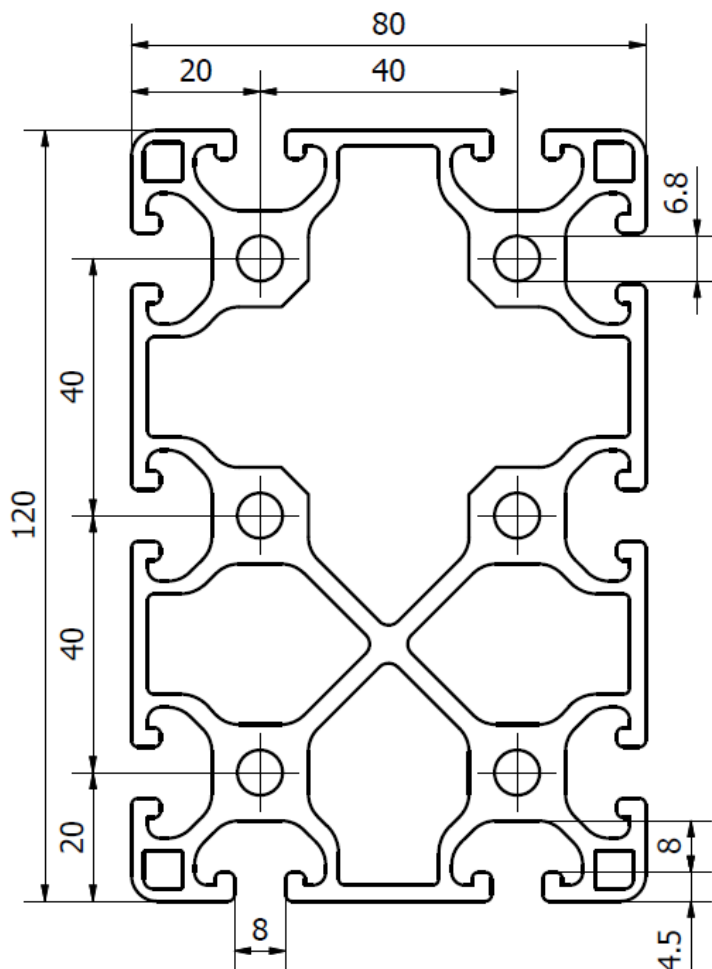
Moment bezwładności	Jx	134,060	cm ⁴
	Jy	134,060	cm ⁴
Moment wytrzymałości	Wx	33,510	cm ³
	Wy	33,510	cm ³
Waga	5,330		kg/m
Długość	6000 mm		



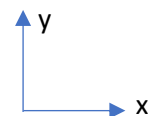
i-team

Profil 80x120 [8] L

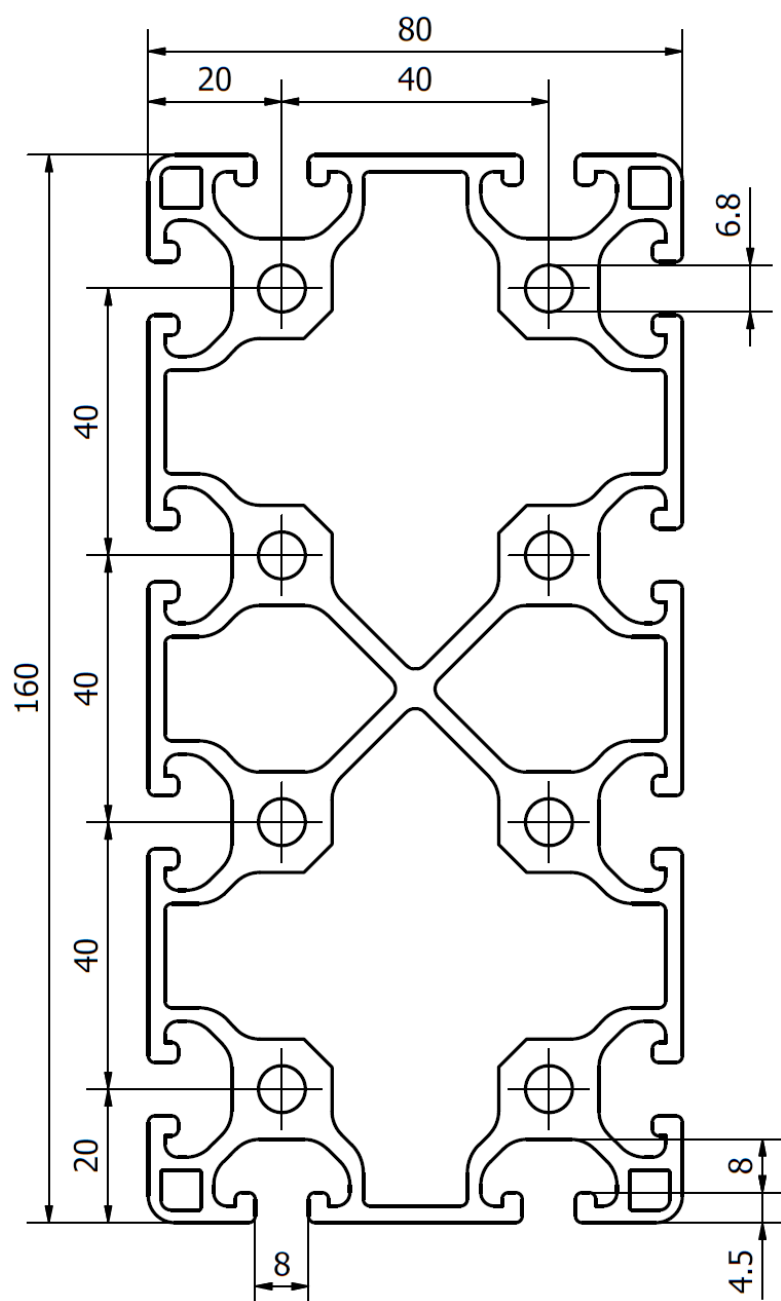
AR3723



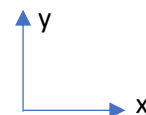
Moment bezwładności	Jx	201,890	cm ⁴
	Jy	421,670	cm ⁴
Moment wytrzymałości	Wx	50,470	cm ³
	Wy	68,340	cm ³
Waga	8,130		kg/m
Długość	6000/6050 mm		
Minimalna ilość zakupu	2000 mm lub wielokrotność z jednoczesnym zachowaniem możliwości docięcia na wymiar		



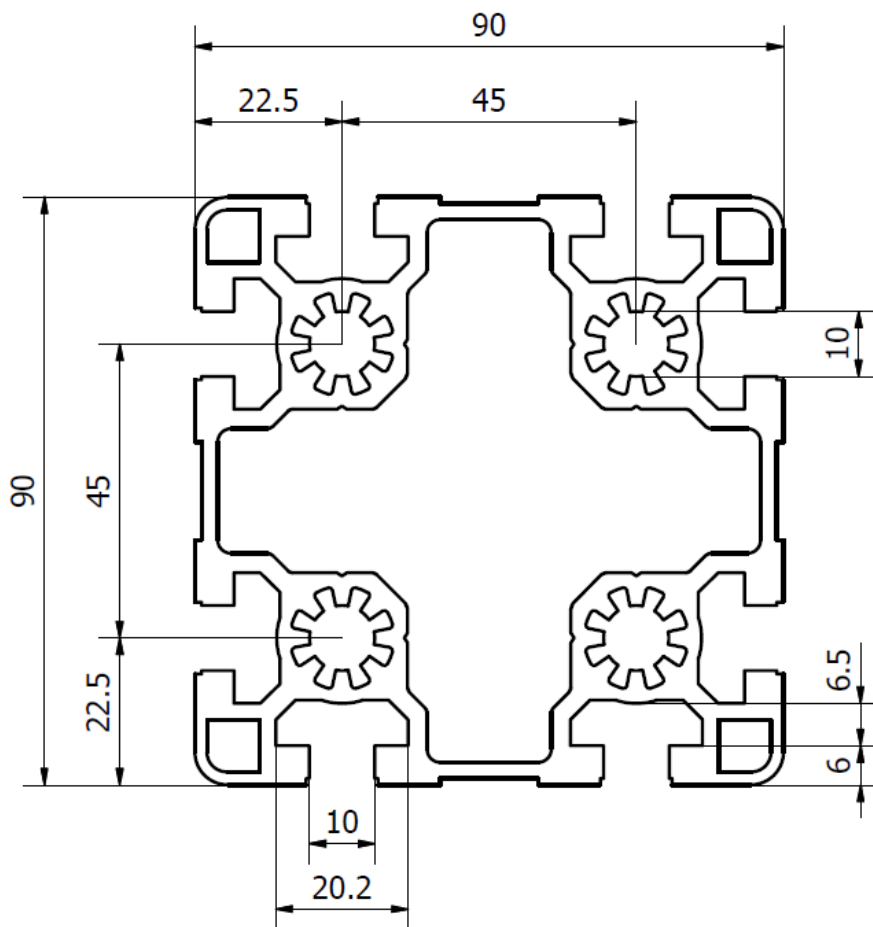
i-team



Moment bezwładności	Jx	267,070	cm ⁴
	Jy	907,880	cm ⁴
Moment wytrzymałości	Wx	66,770	cm ³
	Wy	113,480	cm ³
Waga	10,210	kg/m	
Długość	6000/6050 mm		
Minimalna ilość zakupu	2000 mm lub wielokrotność z jednoczesnym zachowaniem możliwości docięcia na wymiar		

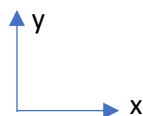


i-team



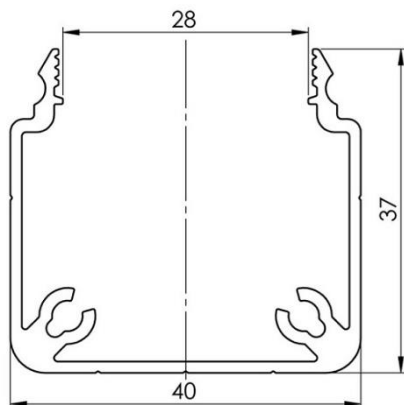
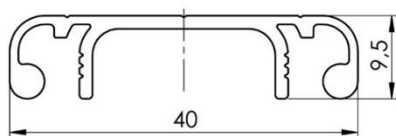
Frexo

Moment bezwładności	Jx	210,000	cm ⁴
	Jy	210,000	cm ⁴
Moment wytrzymałości	Wx	46,400	cm ³
	Wy	46,400	cm ³
Waga	6,300		kg/m
Długość	6000/6050 mm		



Kanał kablowy 40 z pokrywą

AR3427



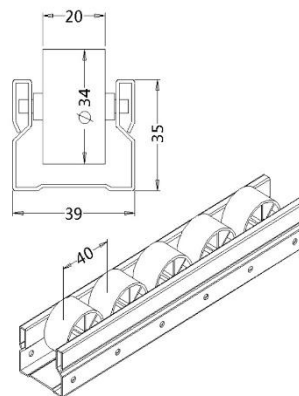
<i>Długość</i>	3060 mm
<i>Materiał</i>	aluminium
<i>Minimalna ilość zakupu</i>	sztanga (3060 mm) z jednoczesnym zachowaniem możliwości docięcia na wymiar

Listwa rolkowa stalowa

86201



<i>Długość</i>	4 m
<i>Wysokość całkowita</i>	40 mm
<i>Materiał</i>	szyna: stal ocynkowana koła: poliamid

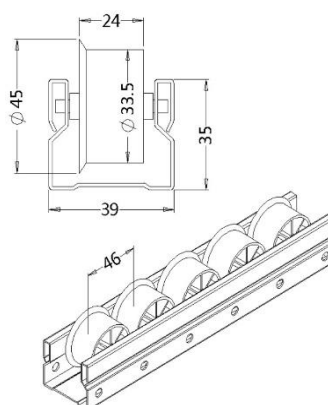


Listwa rolkowa stalowa z kołnierzem

86222



<i>Długość</i>	4 m
<i>Wysokość całkowita</i>	50 mm
<i>Materiał</i>	szyna: stal ocynkowana koła: poliamid

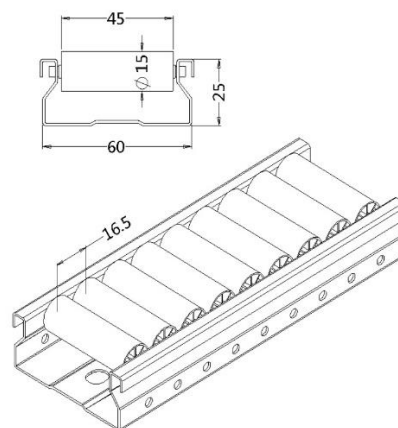


Listwa drobnorolkowa stalowa

86215



Długość	4 m
Wysokość całkowita	28 mm
Materiał	szyna: stal ocynkowana koła: poliamid
właściwości ESD	

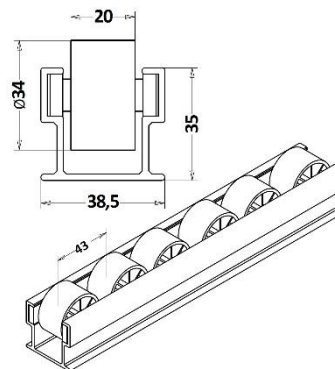


Listwa rolkowa aluminiowa

86216



Długość	4 m
Wysokość całkowita	42 mm
Materiał	szyna: aluminium koła: poliamid
właściwości ESD	

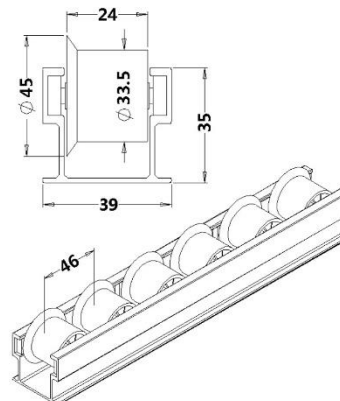


Listwa rolkowa aluminiowa z kołnierzem

86217



<i>Długość</i>	4 m
<i>Wysokość całkowita</i>	42 mm (bez kołnierza) 48 mm (z kołnierzem)
<i>Materiał</i>	szyna: aluminium koła: poliamid
właściwości ESD	

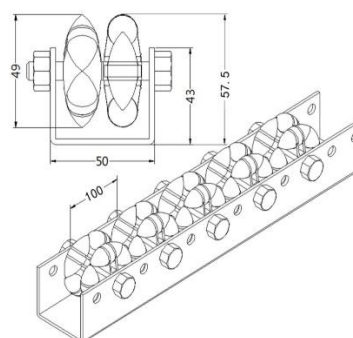


Listwa rolkowa wielokierunkowa

86218



<i>Długość</i>	1 m
<i>Wysokość całkowita</i>	57,5 mm
<i>Materiał</i>	szyna: stal ocynkowana koła: POM



Łącznik rurka-profil

86122

- materiał: stal malowana proszkowo



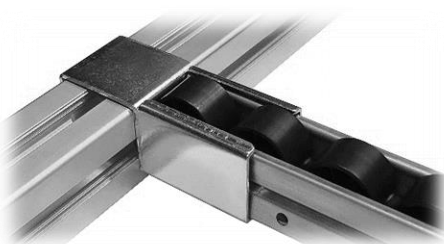
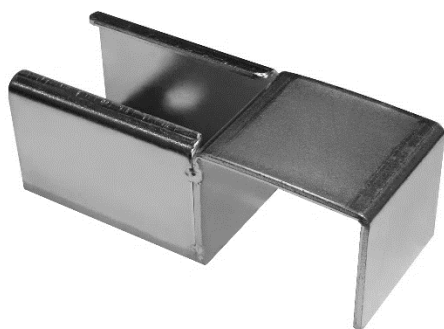
Uchwyt do listwy rolkowej i profilu 45

AR3080

- materiał: stal ocynkowana

Uchwyt dedykowany do listew rolkowych:

86201, 86216, 86217



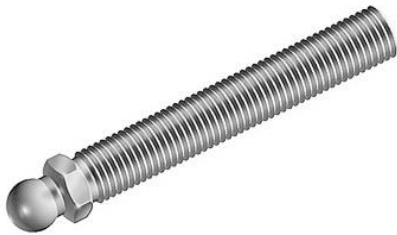
Stopki poliamidowe

- materiał: poliamid
- spód: podkładka antypoślizgowa



D40 AP	AR3357
D60 AP	AR3358
D80 AP	AR3359

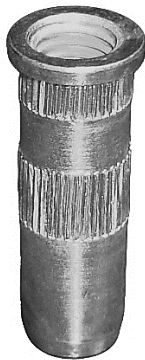
Pręty gwintowane do stopek



- materiał: stal ocynkowana

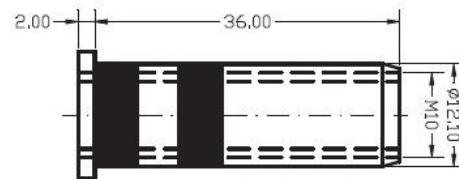
M8x40	AR3360
M8x80	AR3361
M10x45	AR3469
M10x90	AR3550
M12x45	AR3485
M12x100	AR3549

Tuleja gwintowana do stopy



- materiał: stal ocynkowana
- gwint wewnętrzny: M10
- długość: 36 mm

Tuleja gwintowana do stopy	AR3532
----------------------------	--------



Noga stalowa



Frexo

- materiał: stal ocynkowana
- średnica: 45 mm
- gwint: M12x90
- nakrętka kontrująca w komplecie

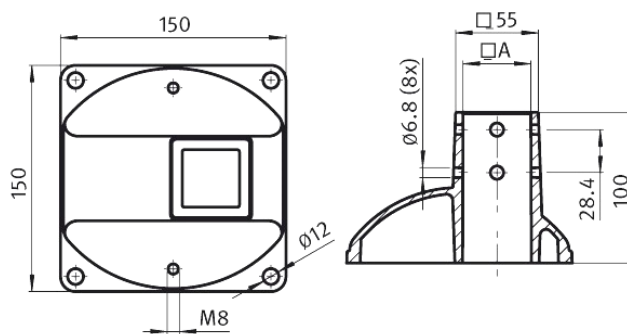
D45 M12x90	AR3078
------------	--------

Nogi (podstawy) aluminiowe

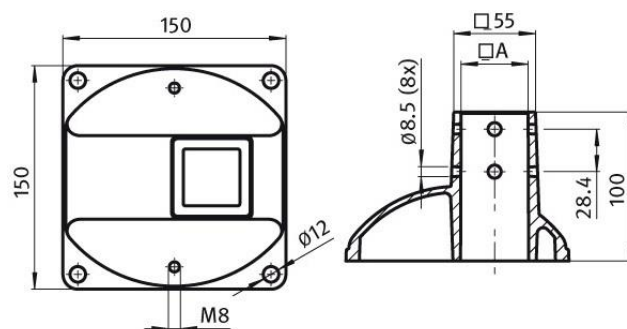
- materiał: aluminium
- możliwość mocowania do podłoża



Noga do profili aluminiowych 40x40 <i>aluminium</i>	AR3581
Noga do profili aluminiowych 40x40 <i>aluminium malowane proszkowo, czarna</i>	AR3837
Noga do profili aluminiowych 45x45 <i>aluminium</i>	AR3619
Noga do profili aluminiowych 45x45 <i>aluminium malowane proszkowo, czarna</i>	AR3838



AR3581, AR3619



AR3837, AR3838

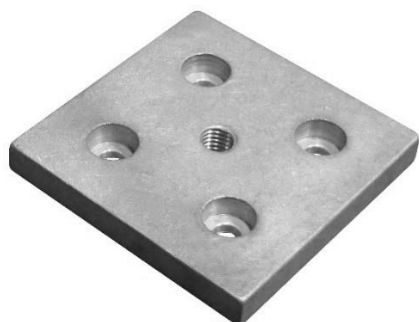
Płyty do stopek



- materiał: aluminium

30x60 M8 i-team	AR3831
Elementy mocujące: 2 x AR6063	
30x60 M8 Frexo	AR3832
Elementy mocujące: 2 x AR3448	
40x80 M8 i-team	AR3090
40x80 M10 i-team	AR3091
Elementy mocujące: 2 x AR6031	
40x80 M10 Frexo	AR3839
45x90 M12 Frexo	AR3092
Elementy mocujące: 2 x AR6001	
80x80 M10 i-team	AR3096
Elementy mocujące: 4 x AR6031	

- materiał: aluminium



90x90 M12 Frexo	AR3484
Elementy mocujące:	
4 x AR6001 (śruba S12x30)	

Kątownik fundamentowy



- materiał: stal malowana proszkowo

Kątownik fundamentowy	AR3478
Elementy mocujące:	
do profilu z rowkiem [8] – 3 x (AR3406 + AR3461)	
do profilu z rowkiem [10] – 3 x (AR3404 + AR3461)	
<i>Element mocujący do podłoża należy dobrać w zależności od jego rodzaju.</i>	

Koła



- materiał: stal ocynkowana; guma szara, niebrudząca

D75	AR3487
D75 z hamulcem totalnym	AR3488
D100	AR3493
D100 z hamulcem totalnym	AR3494

Średnica koła	Wysokość zabudowy	Nośność	Średnica otworu montażowego
D75	100 mm	75 kg	11 mm
D100	132 mm	100 kg	11 mm

Koła skrętne z wysuwaną stopką



- materiał: stal, aluminium, poliamid, polipropylen

D50	AR3850
-----	--------

Średnica koła	50 mm
Szerokość koła	25 mm
Wysokość całkowita	92 mm
Nośność	250 kg
Typ łożyska	ślizgowy
Wymiar płyty montażowej	73 x 73 mm
Średnica otworu montażowego	7 mm
Rozstaw otworów montażowych	58 x 58 mm

D70	AR3851
-----	--------

Średnica koła	70 mm
Szerokość koła	30 mm
Wysokość całkowita	132 mm
Nośność	750 kg
Typ łożyska	ślizgowy
Wymiar płyty montażowej	95 x 95 mm
Średnica otworu montażowego	11 mm
Rozstaw otworów montażowych	70 x 70 mm

Zawiasy poliamidowe



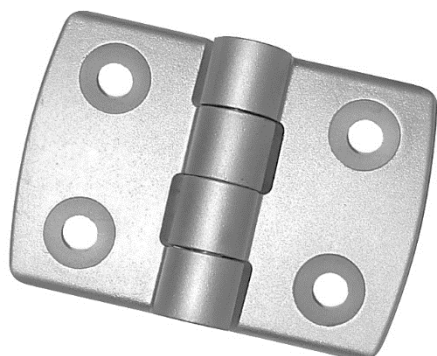
- materiał: poliamid; oś: stal kwasoodporna

zawias 20x20 [5]	AR3367
zawias 30x30 [6], [8]	AR3844
zawias 30x30 [8]	AR3362
zawias 30x40 [8]	AR3363
zawias 30x45 [8]	AR3366
zawias 40x40 [8], [10]	AR3845
zawias 40x40 [8]	AR3365
zawias 45x45 [8]	AR3356

Elementy mocujące:

20/20 – 4 x AR3495 + 4 x AR3376 [5]
30/30 – 4 x AR3462 + 4 x AR3826 [6]
30/30 – 4 x AR3462 + 4 x AR3392 [8]
30/40 – 4 x AR3462 + 2 x AR3392 + 2 x AR3395 [8]
30/45 – 4 x AR3462 + 2 x AR3392 + 2 x AR3395 [8]
40/40 – 4 x AR3462 + 4 x AR3395 [8]
40/40 – 4 x AR6005 + 4 x AR3398 [10]
45/45 – 4 x AR3462 + 4 x AR3395 [8]

Zawiasy aluminiowe



- materiał: aluminium anodowane
- możliwość stosowania do profili z rowkiem [8] poprzez wyłamanie wypustek oraz z rowkiem [10] bez ich usuwania

do profilu 20x20	AR3606
do profilu 30x30	AR3603
do profilu 40x40	AR3604
do profilu 45x45	AR3605

Elementy mocujące:

20/20 – 4 x AR3495 + 4 x AR3376 [5]
30/30 – 4 x AR3462 + 4 x AR3392 [8]
40/40 – 4 x AR3462 + 4 x AR3395 [8] lub 4 x AR3398 [10]
45/45 – 4 x AR3462 + 4 x AR3395 [8] lub 4 x AR3398 [10]



- materiał: aluminium anodowane; oś: stal kwasoodporna
- możliwość stosowania do profili z rowkiem [8] oraz [10]

do profilu 45x45	AR3056
------------------	--------

Elementy mocujące:

45/45 – 4 x AR3395 [8] lub 4 x AR3398 [10]
--

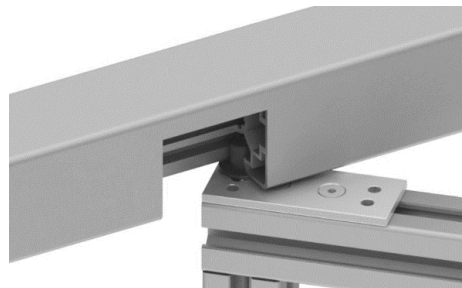
Zestaw do drzwi składanych



- materiał: płytki montażowa – aluminium, elementy mocujące – stal ocynkowana, prowadzenie – poliamid
- możliwość połączenia skrzydła drzwi wykonanego z profilu 30 lub 40 z ościeżnicą z profilu 30, 40, 45

Zestaw do drzwi składanych

AR3593



Zatrzaski kulowe



- materiał: poliamid

Zatrzask kulowy

AR3467

Elementy mocujące:

do profilu 30x30 [6] – 4 x AR3501 + 4 x AR3825

do profilu 30x30 [8] – 4 x AR3501 + 4 x AR3391

do profilu 40x40 [8] – 4 x AR6004 + 4 x AR3394

do profilu 40x40, 45x45 [10] – 4 x AR6004 + 4 x AR3397

Zatrzask kulowy

AR3811

Elementy mocujące:

do profilu 30x30 [6] – 4 x AR3502 + 4 x AR3826

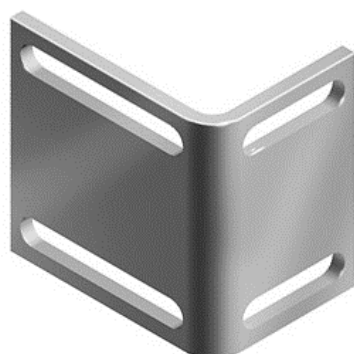
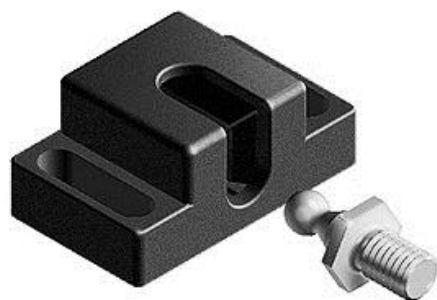
do profilu 30x30 [8] – 4 x AR3502 + 4 x AR3392

do profilu 40x40 [8] – 4 x AR6006 + 4 x AR3395

do profilu 40x40, 45x45 [10] – 4 x AR6006 + 4 x AR3398

Do montażu zatrzasku należy stosować podkładki pod śruby.

Zatrzaski kulowe z kątownikiem montażowym



- zamek – materiał: poliamid
- kątownik – materiał: stal ocynkowana

Zatrzask kulowy	AR3834
Elementy mocujące do wersji bez kątownika:	
do profili 30×30 z rowkiem [8] – 2 x AR6004 + 2 x AR3391 + AR3380	
do profili 40×40 z rowkiem [8] – 2 x AR6019 + 2 x AR3394 + AR3529	
do profili 40×40 z rowkiem [10] – 2 x AR6019 + 2 x AR3397 + AR3399	
Elementy mocujące do wersji z kątownikiem:	
2 x AR6019 + 2 x AR6090	
Zatrzask kulowy	AR3374
Elementy mocujące do wersji bez kątownika:	
do profili 30×30 z rowkiem [8] – 2 x AR6006 + 2 x AR3392 + AR3380	
do profili 40×40 z rowkiem [8] – 2 x AR6056 + 2 x AR3395 + AR3529	
do profili 40×40 z rowkiem [10] – 2 x AR6056 + 2 x AR3398 + AR3399	
Elementy mocujące do wersji z kątownikiem:	
2 x AR6029 + 2 x AR6009	
Kątownik do zatrzasku kulowego	AR3375
Elementy mocujące:	
do profili 30×30 z rowkiem [8] – 2 x AR6014 + 2 x AR3392	
do profili 40×40 z rowkiem [8] – 2 x AR3466 + 2 x AR3495	
do profili 40×40 z rowkiem [10] – 2 x AR3466 + 2 x AR3398	

Zamki z kluczem



AR3835, AR3836

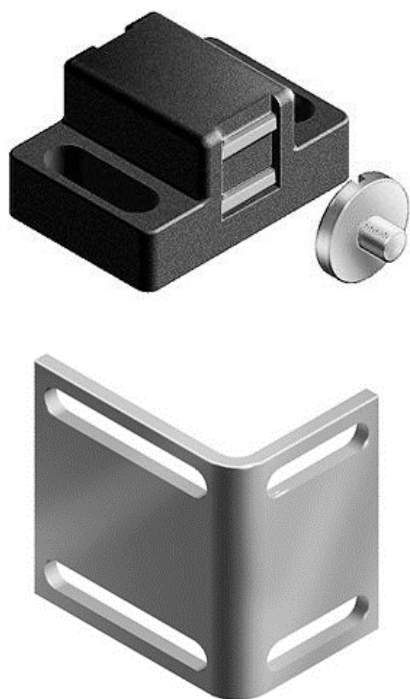
- materiał: odlew cynkowy
- elementy mocujące w zestawie
- zamki można otwierać wyłącznie z jednej strony
- produkt nie nadaje się do drzwi przesuwanych

Zamek z kluczem uniwersalnym	AR3835
Zamek z kluczem indywidualnym	AR3836
Zamek z kluczem uniwersalnym	AR3372



AR3372

Zamki magnetyczne z kątownikiem montażowym



- zamek – materiał: poliamid
- kątownik – materiał: aluminium

Zamek magnetyczny 20	AR3818
Elementy mocujące do wersji bez kątownika:	
do profili 20x20 z rowkiem [5] – 2 x AR6075 + 3 x AR3376	
do profili 20x20 z rowkiem [6] – 2 x AR6075 + 3 x AR3814	
Zamek magnetyczny	AR3833
Elementy mocujące do wersji bez kątownika:	
do profili 30x30 z rowkiem [6] – 2 x AR6006 + 2 x AR3826	
do profili 30x30 z rowkiem [8] – 2 x AR6006 + 2 x AR3392	
do profili 40x40 z rowkiem [8] – 2 x AR6006 + 2 x AR3395	
do profili 40x40, 45x45 z rowkiem [10] – 2 x AR6056 + 2 x AR3398	
Elementy mocujące kątownik do profilu:	
30x30 z rowkiem [6] – 2 x AR6014 + 2 x AR3826	
30x30 z rowkiem [8] – 2 x AR6014 + 2 x AR3392	
40x40 z rowkiem [8] – 2 x AR3466 + 2 x AR3395	
40x40, 45x45 z rowkiem [10] – 2 x AR3502 + 2 x AR3398	
Elementy mocujące metalowy grzybek w drzwiach:	
do profili 30x30 z rowkiem [6] – AR3825	
do profili 30x30 z rowkiem [8] – AR3391	
do profili 40x40 z rowkiem [8] – AR3394	
do profili 40x40 z rowkiem [10] – AR3397	
Zamek magnetyczny	AR3373
Elementy mocujące do wersji bez kątownika:	
do profili z rowkiem [8] – 2 x AR3502 + 2 x AR3392 + AR3531	
do profili z rowkiem [10] – 2 x AR3502 + 2 x AR3398 + AR3074	
Elementy mocujące do wersji z kątownikiem:	
2 x AR6056 + 2 x AR6009 (mocowanie zamka do kątownika)	
do profili z rowkiem [8] – 2 x AR3535 + 2 x AR3392 + AR3531	
do profili z rowkiem [10] – 2 x AR3535 + 2 x AR3398 + AR3074	
Kątownik do zamka magnetycznego	AR3616

Uchwyty poliamidowe



- materiał: poliamid
- rozstaw otworów montażowych AR3371: 122 mm
- rozstaw otworów montażowych AR3621: 121 mm

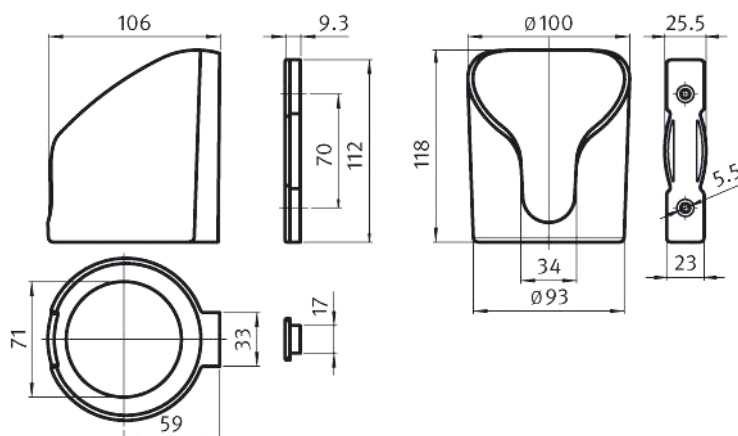
Uchwyt do profili z serii 30, 40, 45	AR3371
Uchwyt do profili z serii 20	AR3621
Elementy mocujące:	
do profili z rowkiem [5] – 2 x AR6086 + 2 x AR3376	
do profili z rowkiem [8] – 2 x AR3466 + 2 x AR3392	
do profili z rowkiem [10] – 2 x AR3466 + 2 x AR3398	

Uchwyty na kubek/butelkę

- materiał: poliamid



Uchwyt z otwartym dnem	AR3568
Uchwyt z zamkniętym dnem	AR3569



Wieszaki do narzędzi

- materiał: ślizgacz – poliamid, karabińczyk – stal ocynkowana



AR3093

Wieszak do narzędzi (zestaw) [8], [10]	AR3093
Ślizgacz [8], [10]	AR3459
Karabińczyk	AR3460

AR3459
AR3460

Uchwyty do przewodów



AR3403

- materiał: poliamid

Uchwyt do przewodów	AR3403
Uchwyt do przewodów 40 [8]	AR3304
Uchwyt do przewodów (krzyżowy) 40 [8]	AR3305



AR3304



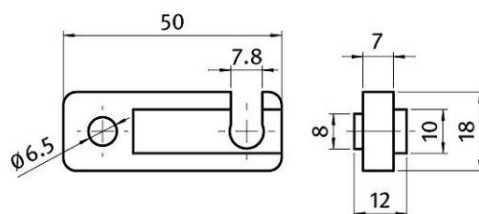
AR3305

Uchwyt do rolek transportera

- materiał: poliamid
- możliwość zastosowania do profili z rowkiem 8 mm i 10 mm



Uchwyt do rolek transportera	AR3615
------------------------------	--------



Wpusty rowkowe do profili 20x20 [6]

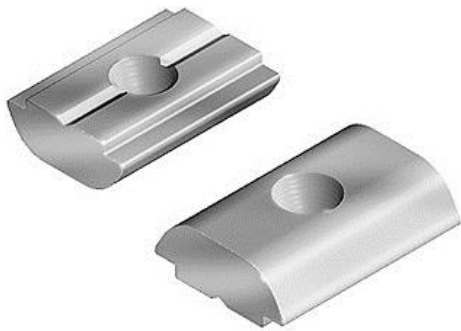


Frexo

- materiał: stal ocynkowana
- możliwość montażu wyłącznie od czoła profilu

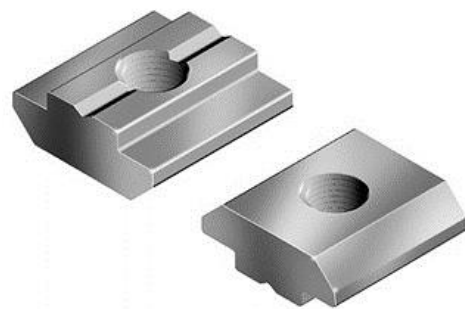
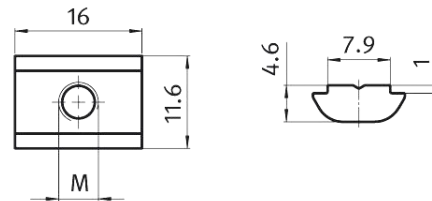
M3 [6]	AR3819
M4 [6]	AR3820
M5 [6]	AR3821
M6 [6]	AR3852

Wpusty rowkowe do profili 30x30 [8]



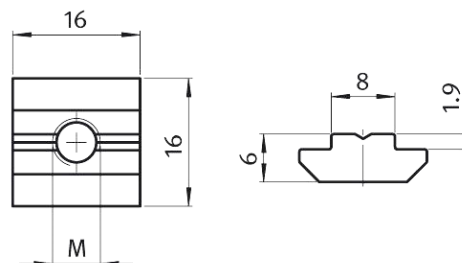
- materiał: stal ocynkowana

M4 [8]	AR3468
M5 [8]	AR3470
M6 [8]	AR3471
M8 [8]	AR3472



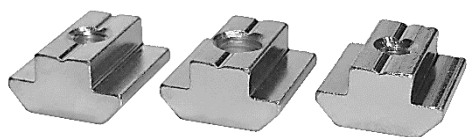
- materiał: stal ocynkowana

M6 [8]	AR3525
M8 [8]	AR3526



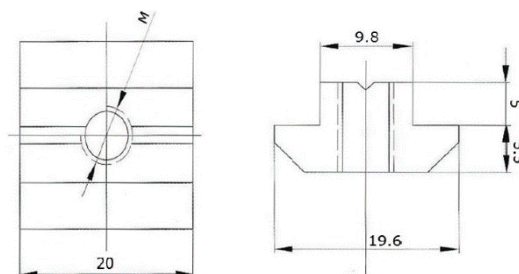
Wpusty rowkowe do profili 45x45, 45x90 [10]

- materiał: stal ocynkowana



Frexo

M5 [10]	AR3073
M6 [10]	AR3074
M8 [10]	AR3075



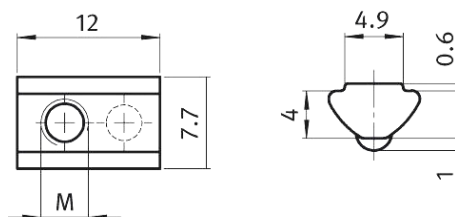
Wpusty rowkowe z kulką do profili 20x20 [5], 20x20 [6]



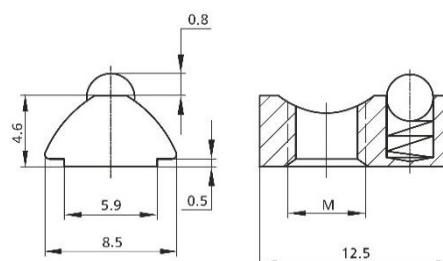
- materiał: stal ocynkowana
- do profili 20x20 [6] możliwość montażu wyłącznie od czopa profilu

M4 [5]	AR3376
M5 [5]	AR3377
M3 [6]	AR3813
M4 [6]	AR3814
M5 [6]	AR3815

wpusty do profili z rowkiem [5]:



wpusty do profili z rowkiem [6]:



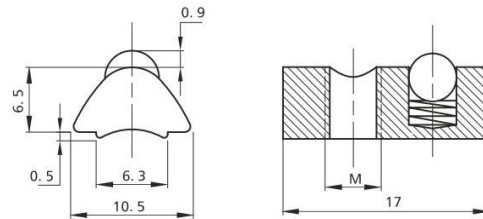
Wpusty rowkowe z kulką do profili 30x30 [6]



i-team

- materiał: stal ocynkowana

M3 [6]	AR3823
M4 [6]	AR3824
M5 [6]	AR3825
M6 [6]	AR3826

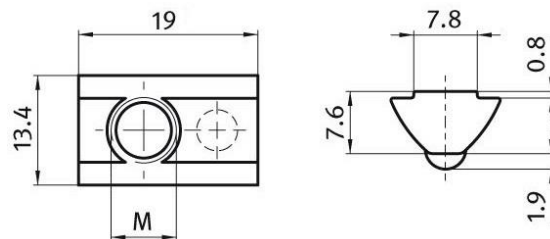


Wpusty rowkowe z kulką do profili 40x40 [8]

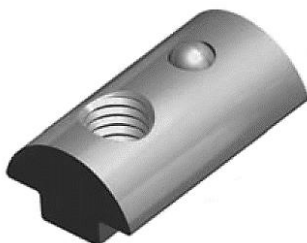


- materiał: stal ocynkowana

M4 [8]	AR3546
M5 [8]	AR3531
M6 [8]	AR3530
M8 [8]	AR3529

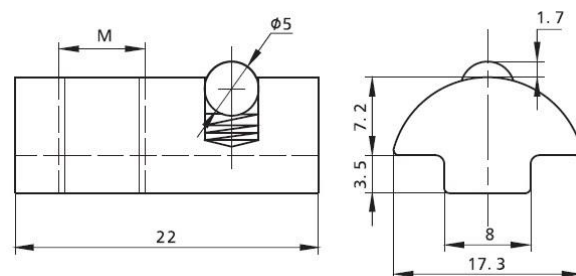


Wpusty rowkowe z kulką do profili 40x40 [8]



- materiał: stal ocynkowana

M8 [8]	AR3576
--------	--------

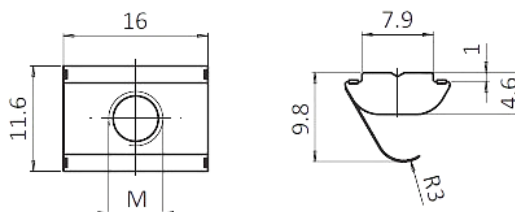


Wpusty rowkowe ze sprężynką do profili 30x30 [8]

- materiał: stal ocynkowana



M4 [8]	AR3496
M5 [8]	AR3378
M6 [8]	AR3379
M8 [8]	AR3380

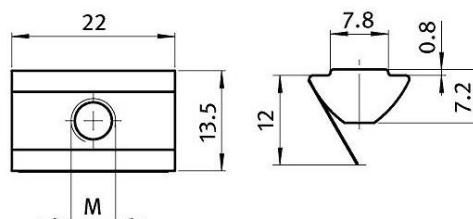


Wpusty rowkowe ze sprężynką do profili 40x40 [8]

- materiał: stal ocynkowana

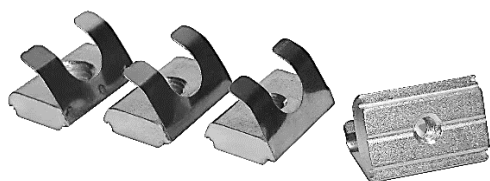


M5 [8]	AR3381
M6 [8]	AR3382
M8 [8]	AR3383



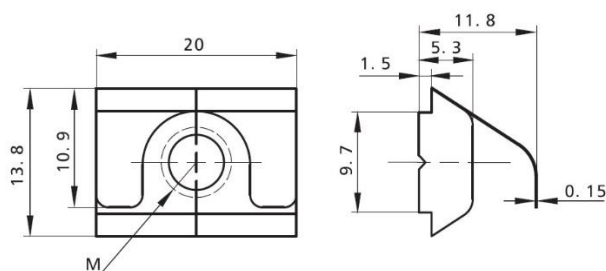
Wpusty rowkowe ze sprężynką do profili 45x45, 45x90 [10]

- materiał: stal ocynkowana

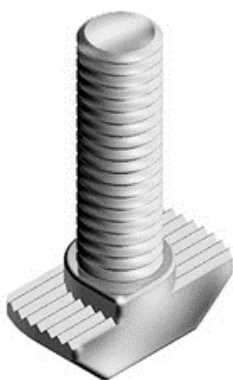


Frexo

M4 [10]	AR3069
M5 [10]	AR3070
M6 [10]	AR3071
M8 [10]	AR3072



Śruby młoteczkowe



- materiał: stal ocynkowana

M6x20 [8]	do profili 30	AR3402
M6x25 [8]	do profili 40	AR3400
M6x30 [8]	do profili 40	AR3425
M8x20 [8]	do profili 40	AR3406
M8x20 [10]	do profili 40, 45	AR3407
M8x25 [8]	do profili 40	AR3405
M8x25 [10]	do profili 45	AR3404
M8x30 [8]	do profili 40	AR3587
M8x30 [10]	do profili 40, 45	AR3401

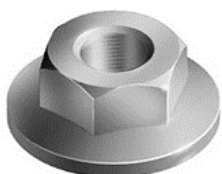
Nakrętki



- materiał: stal ocynkowana

M5	AR6090
M6	AR6009

Nakrętka z kołnierzem



- materiał: stal ocynkowana

M8	AR3461
----	--------

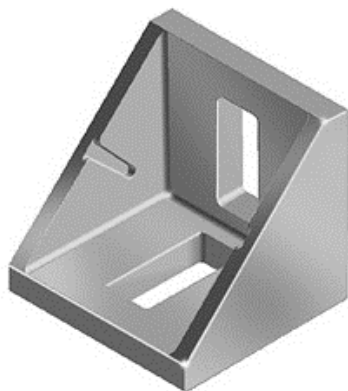
Nakrętki młoteczkowe



- materiał: stal ocynkowana

M4 [6] do profilu 20x20 [6]	AR3822
M4 [8] do profilu 30x30 [8]	AR3390
M4 [8] do profilu 40x40 [8]	AR3393
M4 [10] do profilu 45x45 [10]	AR3396
M5 [8] do profilu 30x30 [8]	AR3391
M5 [8] do profilu 40x40 [8]	AR3394
M5 [10] do profilu 45x45 [10]	AR3397
M6 [8] do profilu 30x30 [8]	AR3392
M6 [8] do profilu 40x40 [8]	AR3395
M6 [10] do profilu 45x45 [10]	AR3398
M8 [10] do profilu 45x45 [10]	AR3399

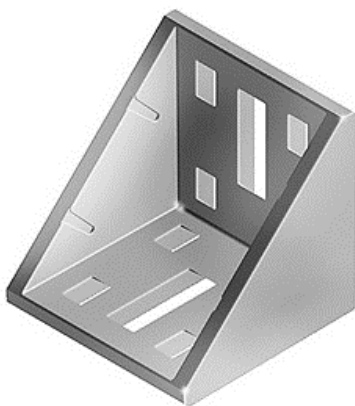
Kątowniki montażowe 20/20, 30/30, 40/40, 45/45



- materiał: aluminium

Kątownik 20/20 [5]	AR3592
Kątownik 20/20 [5] z zestawem mocującym i zaślepką (2 x AR3377 + 2 x AR6036 + AR3428)	AR3592Z
Kątownik 20/20 [6]	AR3816
Kątownik 20/20 [6] z zestawem mocującym i zaślepką (2 x AR3815 + 2 x AR6036 + AR3428)	AR3816Z
Kątownik 30/30 [6]	AR3827
Kątownik 30/30 [6] z zestawem mocującym i zaślepką (2 x AR3826 + 2 x AR3466 + AR3430)	AR3827Z
Kątownik 30/30 [8]	AR3429
Kątownik 30/30 [8] z zestawem mocującym i zaślepką (2 x AR3466 + 2 x AR3392 + AR3430)	AR3429Z
Kątownik 40/40 [8]	AR3439
Kątownik 40/40 [8] z zestawem mocującym i zaślepką (2 x AR3406 + 2 x AR3461 + AR3440)	AR3439Z
Kątownik 40/40 [10]	AR3537
Kątownik 40/40 [10] z zestawem mocującym i zaślepką (2 x AR3407 + 2 x AR3461 + AR3440)	AR3537Z
Kątownik 45/45 [10]	AR3432
Kątownik 45/45 [10] z zestawem mocującym i zaślepką (2 x AR3404 + 2 x AR3461 + AR3433)	AR3432Z

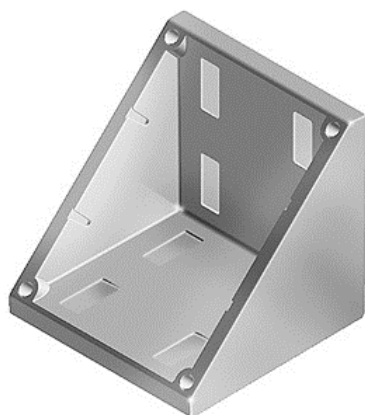
Kątownik montażowy 60/60



- materiał: aluminium

Kątownik 60/60 [8]	AR3434
Elementy mocujące:	
(2 x AR3406 + 2 x AR3461) – dla profili 60x60	
(8 x AR3466 + 8 x AR3392) – dla profili 30x60	

Kątowniki montażowe 80/80, 90/90



- materiał: aluminium

Kątownik 80/80 [8], [10]	AR3801
Kątownik 80/80 [8] z zestawem mocującym i zaślepką (8 x AR3405 + 8 x AR3461 + AR3802)	AR3801Z8
Kątownik 80/80 [10] z zestawem mocującym i zaślepką (8 x AR3404 + 8 x AR3461 + AR3802)	AR3801Z10
Kątownik 80/80 [8]	AR3443
Kątownik 80/80 [8] z zestawem mocującym i zaślepką (8 x AR3406 + 8 x AR3461 + AR3444)	AR3443Z
Kątownik 90/90 [10]	AR3437
Kątownik 90/90 [10] z zestawem mocującym i zaślepką (8 x AR3404 + 8 x AR3461 + AR3438)	AR3437Z

Kątowniki montażowe 40/80



- materiał: aluminium

Kątownik 40/80 [8]	AR3441
Kątownik 40/80 [8] z zestawem mocującym i zaślepką (4 x AR3406 + 4 x AR3461 + AR3442)	AR3441Z

Kątowniki montażowe 20/40, 30/60, 40/80, 45/90



- materiał: aluminium
- możliwość stosowania AR3601 i AR3602 do profili z rowkiem [8] poprzez wyłamanie wypustek oraz z rowkiem [10] bez ich usuwania

Kątownik 20/40 [5]	AR3578
Kątownik 20/40 [5] z zestawem mocującym i zaślepką (4 x AR6036 + 4 x AR3377 + AR3579)	AR3578Z
Kątownik 30/60 [6], [8]	AR3600
Kątownik 30/60 [6] z zestawem mocującym i zaślepką (4 x AR3466 + 4 x AR3826 + AR3609)	AR3600Z6
Kątownik 30/60 [8] z zestawem mocującym i zaślepką (4 x AR3466 + 4 x AR3392 + AR3609)	AR3600Z8
Kątownik 40/80 [8], [10]	AR3601
Kątownik 40/80 [8] z zestawem mocującym i zaślepką (4 x AR3461 + 4 x AR3405 + AR3610)	AR3601Z8
Kątownik 40/80 [10] z zestawem mocującym i zaślepką (4 x AR3461 + 4 x AR3404 + AR3610)	AR3601Z10
Kątownik 45/90 [8], [10]	AR3602
Kątownik 45/90 [8], [10] z zestawem mocującym i zaślepką (4 x AR3461 + 4 x AR3405 [8] / 4 x AR3404 [10] + AR3611)	AR3602Z

Kątownik 28/38



- materiał: aluminium

Kątownik 28/38	AR3418
Elementy mocujące:	
2 x AR3502 + 2 x AR3392	
Do montażu kątownika należy stosować podkładki pod śruby.	

Kątownik 40/43

- materiał: aluminium

Kątownik 40/43 [8], [10]	AR3520
--------------------------	--------

Elementy mocujące:

do profili z rowkiem [8] – 2 x AR6003 + 2 x AR3529

do profili z rowkiem [10] – 2 x AR6003 + 2 x AR3399

Kątowniki wewnętrzne

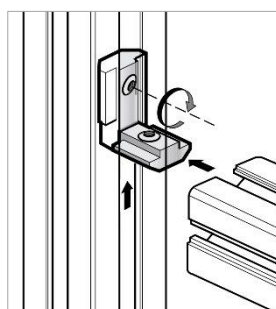
- materiał: odlew cynkowy

Kątownik wewnętrzny 30 [8] U	AR3301
Kątownik wewnętrzny 40 [8] U	AR3302
Kątownik wewnętrzny 45 [10] U	AR3303

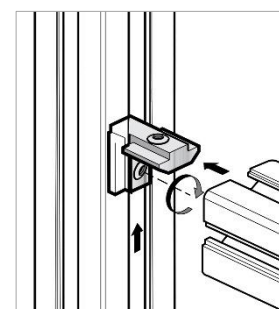
Kątowniki wewnętrzne

- materiał: odlew cynkowy

Kątownik wewnętrzny R [6] Frexo	AR3817
Kątownik wewnętrzny [8]	AR3843
Kątownik wewnętrzny R [8]	AR3841
Kątownik wewnętrzny [10] Frexo	AR3842
Kątownik wewnętrzny R [10] Frexo	AR3840

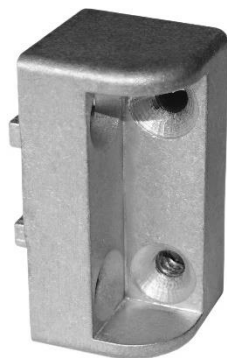


kątownik wewnętrzny R



kątownik wewnętrzny

Kątownik narożny



- materiał: aluminium
- dedykowany do łączenia profili AR3743
- elementy mocujące w zestawie

Kątownik narożny 45x22,5 [10]

AR3744



Kątownik do półki



- materiał: stal ocynkowana

Kątownik do półki

AR3419

Elementy mocujące:

- do półki z profilu 30

AR3591 + AR6030 + 2 x AR3380 + 2 x podkładka \varnothing 8 mm

- do profilu nośnego

dla profili z serii 30:

2 x AR3535 + 2 x AR3392 + 2 x podkładka \varnothing 6 mm

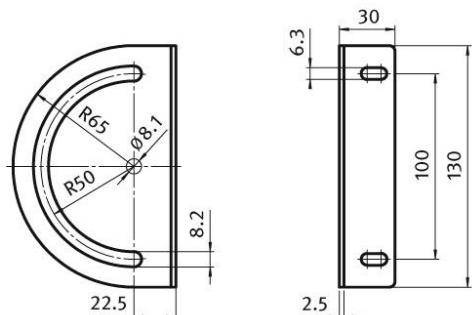
dla profili z serii 40 :

2 x AR3466 + 2 x AR3395 + 2 x podkładka \varnothing 6 mm

dla profili z serii 45 [8]:

2 x AR3466 + 2 x AR3395 + 2 x podkładka \varnothing 6 mm

dla profili z serii 45 [10]:

2 x AR3466 + 2 x AR3398 + 2 x podkładka \varnothing 6 mm

Rączki mocujące



- materiał: odlew cynkowy, stal ocynkowana
- możliwość ustalenia położenia uchwytu po montażu

Rączka mocująca M8x12

AR3591

Rączka mocująca M8x40

AR3507

Zaślepki do profili



- materiał: poliamid

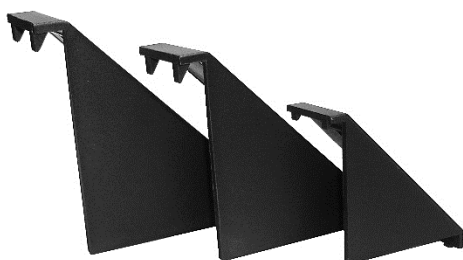
do profilu 20x20 i-team	AR3709
do profilu 20x20 Frexo	AR3812
do profilu 30x30 i-team	AR3742
do profilu 30x30 Frexo	AR3710
do profilu 30x60 Frexo	AR3711
do profilu 40x40 i-team	AR3712
do profilu 40x40 Frexo	AR3538
do profilu 40x40 R	AR3524
do profilu 40x80 i-team	AR3713
do profilu 45x45 Frexo	AR3067
do profilu 45x90 Frexo	AR3068
do profilu 60x60	AR3456
do profilu 80x80 i-team	AR3457
do profilu 90x90 Frexo	AR3458
do kanału kablowego 40	AR3729

Zaślepki do kątowników



- materiał: poliamid

do kątownika 20/20 (AR3592)	AR3428
do kątownika 30/30 (AR3429)	AR3430
do kątownika 40/40 (AR3439, AR3537)	AR3440
do kątownika 45/45 (AR3431, AR3432)	AR3433
do kątownika 60/60 (AR3434)	AR3435
do kątownika 40/80 (AR3441)	AR3442
do kątownika 80/80 (AR3801)	AR3802
do kątownika 80/80 (AR3443)	AR3444
do kątownika 90/90 (AR3436, AR3437)	AR3438



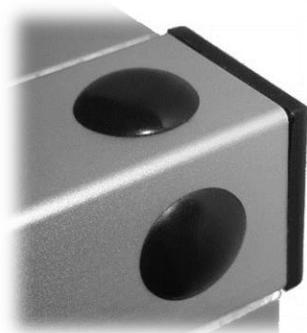
- materiał: poliamid

do kątownika 20/40 (AR3578)	AR3579
do kątownika 30/60 (AR3600)	AR3609
do kątownika 40/80 (AR3601)	AR3610
do kątownika 45/90 (AR3602)	AR3611

Zaślepki otworów montażowych



AR3527



Zaślepka otworu montażowego 11,5 mm
materiał: guma, kolor: czarny

AR3527

Zaślepka otworu montażowego 12 mm
materiał: PE, kolor: szary

AR3586



AR3586

Uszczelki redukcyjne



AR3545
AR3473
AR3465
AR3508



AR3344
AR3345

- materiał: guma

Uszczelka o grubości 2 mm czarna

AR3545

Uszczelka o grubości 3 mm czarna

AR3473

Uszczelka o grubości 4 mm czarna

AR3465

Uszczelka o grubości 4 mm czarna

AR3344

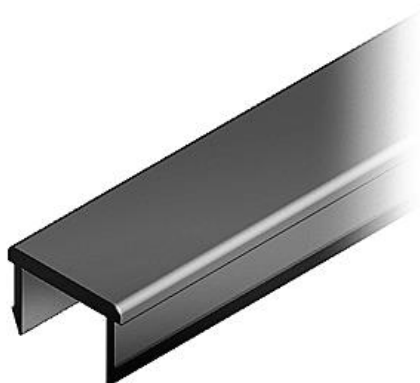
Uszczelka o grubości 4 mm szara

AR3345

Uszczelka o grubości 6 mm czarna

AR3508

Zaślepki rowka profilu



Zaślepka rowka [6] L = 2000 PCV czarna

AR3829

Zaślepka rowka [6] L = 2000 PCV szara (RAL 7035)

AR3830

Zaślepka rowka [8] L = 2000 PCV czarna

AR3413

Zaślepka rowka [8] L = 2000 PCV szara (RAL 7035)

AR3547

Zaślepka rowka [8] L = 2000 PCV żółta (RAL 1018)

AR3617

Zaślepka rowka [8] L = 2000 ALU*

AR3748

Zaślepka rowka [10] L = 2000 PCV czarna

AR3414

Zaślepka rowka [10] L = 2000 PCV szara (RAL 7035)

AR3552

* nie pasuje do profili 30x30 i 30x60; materiał: aluminium anodowane

Profile do szyb/zaślepki rowka

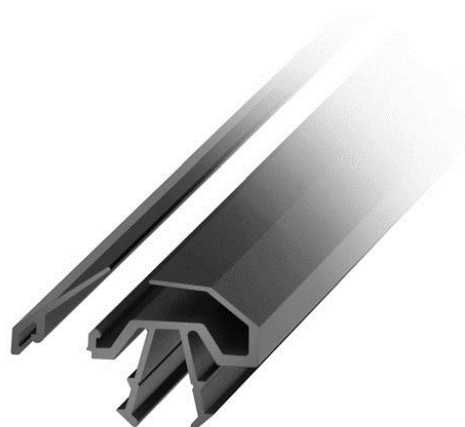


- materiał: polipropylen

Profil do szyb/zaślepka rowka [5] L = 2000 mm czarny przeznaczony do wypełnień o grubości 2-3 mm	AR3571
Profil do szyb/zaślepka rowka [6] L = 2000 mm szary* przeznaczony do wypełnień o grubości 3-4 mm	AR3828
Profil do szyb/zaślepka rowka [8] L = 2000 mm czarny przeznaczony do wypełnień o grubości 4-6 mm	AR3415
Profil do szyb/zaślepka rowka [10] L = 2000 mm czarny przeznaczony do wypełnień o grubości 2-5 mm	AR3416

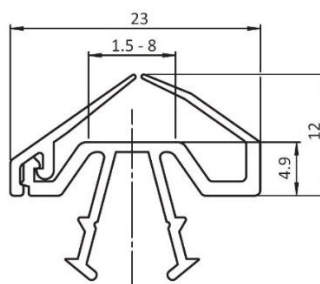
* produkt kompatybilny z profilami serii 30 [6]

Profil do szyb



- materiał: polipropylen
- dedykowany do profili z serii 40, 45 [8]

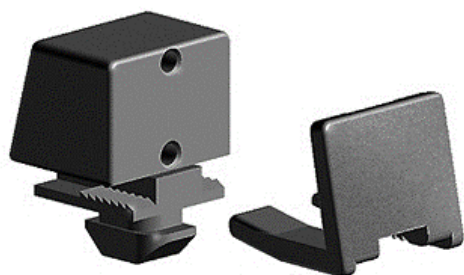
Profil do szyb [8] L = 2000 mm przeznaczony do wypełnień o grubości 1,5-6 mm	AR3087
--	--------



Klipsy do paneli



AR3521, AR3522,
AR3809, AR3346,
AR3810

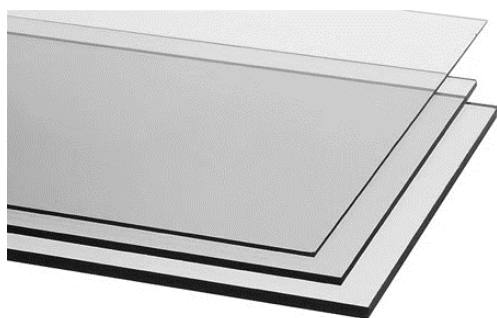


AR3408, AR3079, AR3808, AR3807

- materiał: poliamid

Klips do mocowania paneli do profilu 30x30 [8] z mocowaniem na śrubę M6	AR3521
Klips do mocowania paneli do profilu 40x40 [8] z mocowaniem na śrubę M5	AR3522
Klips do mocowania paneli do profilu 40x40 [8] i-team z mocowaniem na śrubę M6	AR3809
Klips do mocowania paneli do profilu z rowkiem [10] z mocowaniem na śrubę M5	AR3346
Klips do mocowania paneli do profilu 45x45 [10] Frexo z mocowaniem na śrubę M6	AR3810
Klips do mocowania paneli o grubości 1-9 mm do profilu z rowkiem [8]	AR3408
Klips do mocowania paneli o grubości 1-9 mm do profilu z rowkiem [10]	AR3079
Klips do mocowania paneli o grubości 2-9 mm do profilu 40x40 [8] i-team	AR3808
Klips do mocowania paneli o grubości 2-9 mm do profilu 45x45 [10] Frexo	AR3807

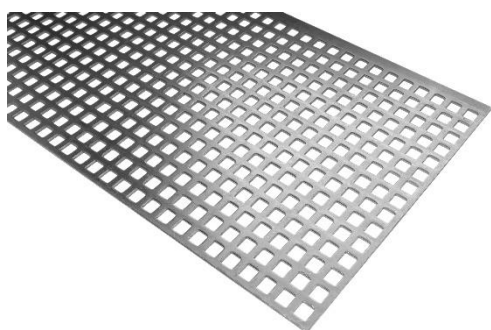
Poliwęglan lity



- grubość: 4 mm

Poliwęglan lity	AR3509
-----------------	--------

Blacha perforowana



- materiał: aluminium
- grubość: 2 mm
- wielkość oczka: 8 mm x 8 mm
- szerokość przedzieleń perforacji: 4 mm

Blacha perforowana	AR3491
--------------------	--------

Szczotki



- materiał: poliamid 6
- długość: 1000 mm

Szczotka z włosem 0,2x15 mm	AR3088
Szczotka z włosem 0,5x50 mm	AR3492

Tuleja gwintowana do montażu przegubów



- materiał: stal ocynkowana
- tuleja przeznaczona do montażu przegubów 40 i 45 do profili 40, 45 [10]

Tuleja do montażu przegubów 12x24, M8, T50	AR3098
--	--------

Przeguby



- materiał: odlew cynkowy

Przegub 20	AR3557
Przegub 30	AR3420
Przegub 40	AR3421
Przegub 45	AR3422

Przeguby z rączką blokującą



AR3558
AR3559
AR3560

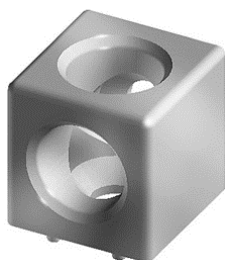
- materiał: odlew cynkowy

Przegub 20	AR3558
Przegub 30	AR3559
Przegub 40	AR3560
Przegub 45	AR3561



AR3561

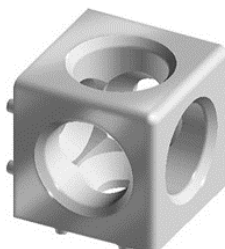
Łączniki sześciennie 2D



- materiał: aluminium/odlew cynkowy (AR3384)
- poliamidowe zaślepki w komplecie, elementy mocujące dostępne oddzielnie

Łącznik 20 2D [5]	AR3384
Elementy mocujące: 2 x AR6074	
Łącznik 20 2D [6]	AR3584
Elementy mocujące: 2 x AR3462	
Łącznik 30 2D [8]	AR3803
Elementy mocujące: 2 x AR6003	
Łącznik 40 2D [8]*, [10]	AR3805
Elementy mocujące: rowek [8] – 2 x AR6003; rowek [10] – 2 x AR6001	
<i>*Łącznik posiada adapter umożliwiający użycie go do profili z rowkiem [8]</i>	
Łącznik wymaga zeszlifowania wypustki pozycjonującej przy montażu do profili ze ściankami.	
Łącznik 45 2D [10]	AR3306
Elementy mocujące: 2 x AR6001	

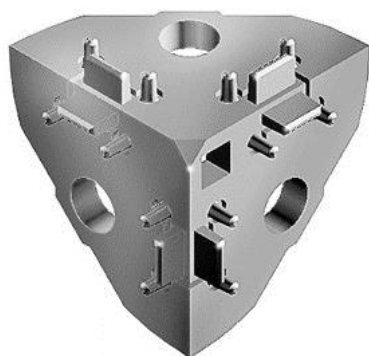
Łączniki sześciennie 3D



- materiał: aluminium/odlew cynkowy (AR3385)
- poliamidowe zaślepki w komplecie, elementy mocujące dostępne oddzielnie

Łącznik 20 3D [5]	AR3385
Elementy mocujące: 3 x AR6074	
Łącznik 20 3D [6]	AR3585
Elementy mocujące: 3 x AR3462	
Łącznik 30 3D [8]	AR3804
Elementy mocujące: 3 x AR6003	
Łącznik 40 3D [8]*, [10]	AR3806
Elementy mocujące: rowek [8] – 3 x AR6003; rowek [10] – 3 x AR6001	
<i>*Łącznik posiada adapter umożliwiający użycie go do profili z rowkiem [8]</i>	
Łącznik wymaga zeszlifowania wypustki pozycjonującej przy montażu do profili ze ściankami.	
Łącznik 45 3D [10]	AR3307
Elementy mocujące: 3 x AR6001	

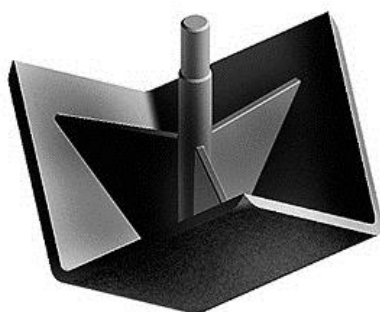
Łączniki 3D

AR3353
AR3498

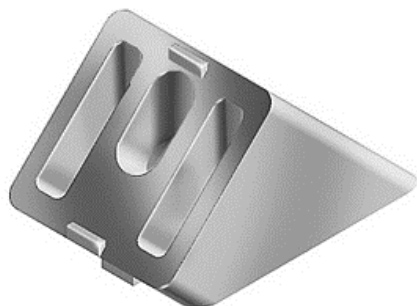
- materiał: aluminium

Łącznik [8] do profilu 30x30 R	AR3353
Zaślepka łącznika 30x30 prosta	AR3354
Zaślepka łącznika 30x30 R	AR3355

Łącznik [8] do profilu 40x40 R	AR3498
Zaślepka łącznika 40x40 prosta	AR3352
Zaślepka łącznika 40x40 R	AR3499

AR3354
AR3352AR3355
AR3499

Łącznik kątowy 40x40 45°

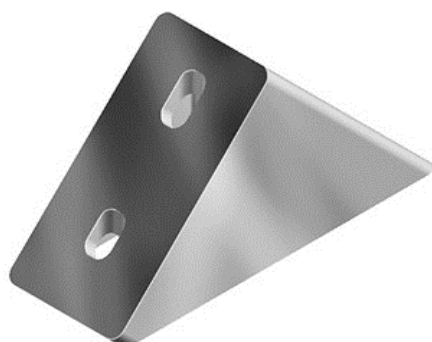


- materiał: odlew cynkowy

Łącznik 40x40 45° [8]	AR3094
-----------------------	--------

Elementy mocujące:	
AR3529 + AR3497 + AR6031	

Łącznik kątowy 40x80 45°



- materiał: odlew cynkowy

Łącznik 40x80 45° [8]	AR3556
-----------------------	--------

Elementy mocujące:	
2 x (AR3529 + AR3497 + AR6031)	

Łączniki kątowe 45°



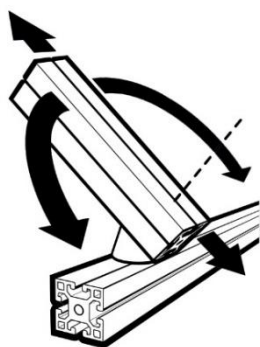
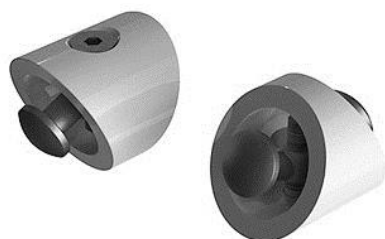
- materiał: aluminium
- poliamidowa (czarna) zaślepka w komplecie
- mocowanie w komplecie

Łącznik 30x30 45° [6], [8]	AR3848Z
Elementy mocujące: 2 x AR3448 + 2 x AR3535 + AR3392 + AR3497 + AR3399	

Łącznik 40x40 45° [8], [10]	AR3849Z
Elementy mocujące: 2 x AR6001 + 2 x AR6048 + AR3461 + AR3405 + AR3404	

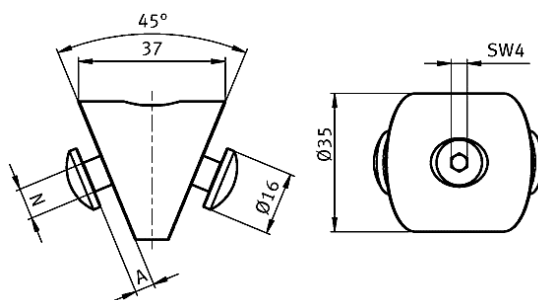
Łącznik 45x45 45° [10]	AR3847Z
Elementy mocujące: 2 x AR6001 + AR3404 + AR3461	

Łącznik wewnętrzny 45°

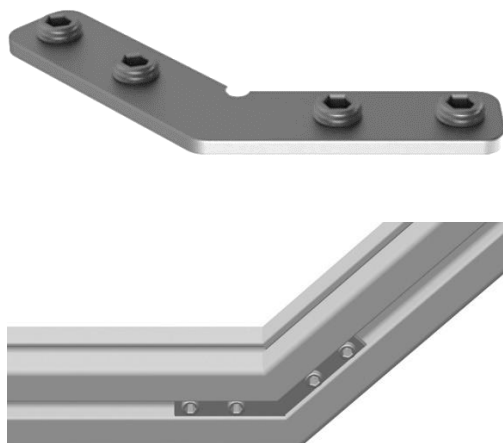


- materiał: aluminium

Łącznik 45° [8], [10] wewnętrzny	AR3348
----------------------------------	--------

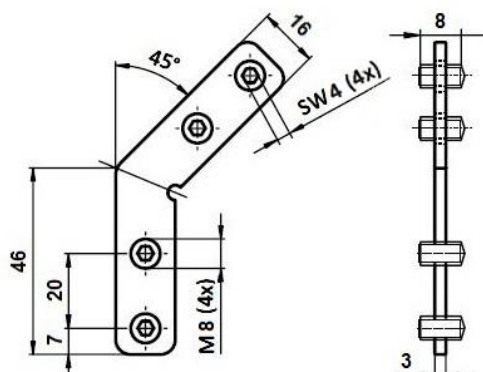


Łączniki 135°

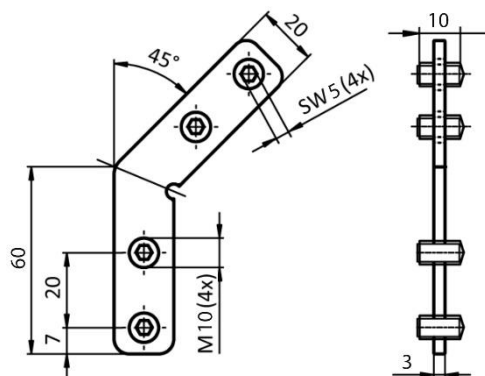


- materiał: stal

Łącznik 135° do profili serii 30 [8]	AR3349
Łącznik 135° do profili serii 45 [10]	AR3412



AR3349

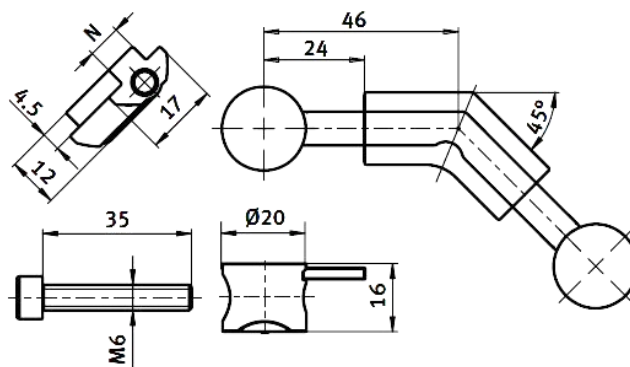


AR3412

- materiał: stop cynku i aluminium

Łącznik 135°

AR3575

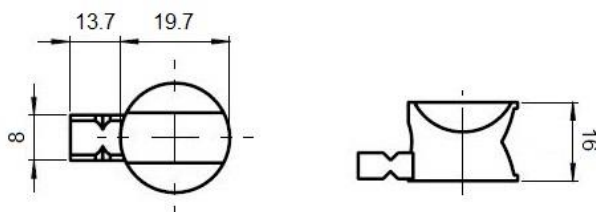
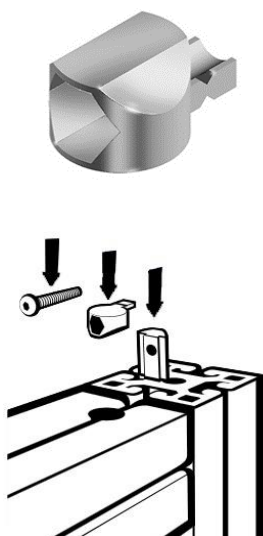


Łącznik uniwersalny do profili z serii 40

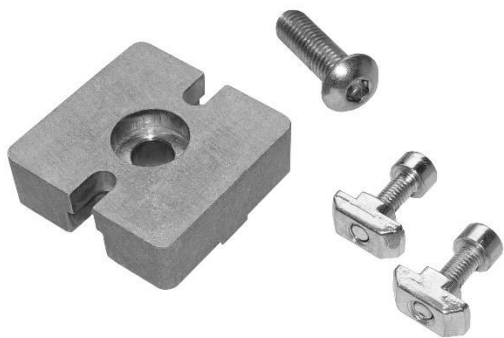
- materiał: stal ocynkowana

Łącznik uniwersalny z wpustem [8]

AR3562



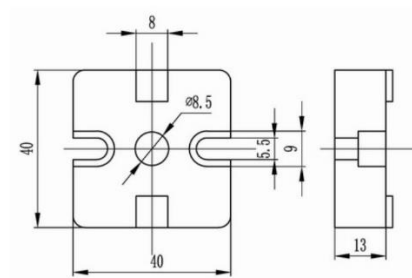
Łącznik czołowy 40x40



- materiał: aluminium

Łącznik czołowy 40x40 [8] zestaw

AR3417



Śruba do łączenia profili



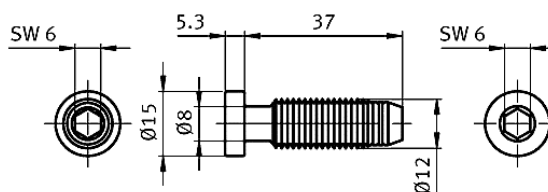
- materiał: stal ocynkowana

Śruba do łączenia profili

AR3577

Kompatybilna ze wszystkimi profilami serii 40 [8].

Śruby wkręcane w rowki profili.



Łączniki tulejowe

AR3612
AR3613
AR3607

- materiał: stal ocynkowana

Łącznik z wpustem M4 [5]

AR3612

Łącznik z wpustem M5 [6]

AR3613

Łącznik z wpustem M6 [8]

AR3607

Łącznik wzdłużny

AR3608



AR3608

Łączniki wzdłużne



AR3086

- materiał: stal ocynkowana

Łącznik wzdłużny [8]

AR3086

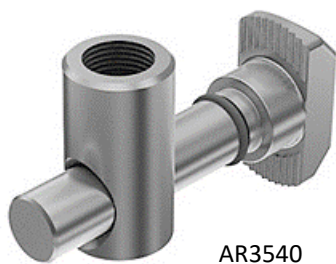
Łącznik wzdłużny [10]

AR3085



AR3085

Łączniki szybkomocujące



AR3540

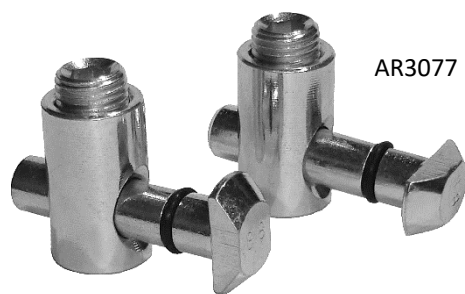
- materiał: stal ocynkowana

łącznik szybkomocujący 0° [8]	AR3540
łącznik szybkomocujący 90° [8]	AR3541



AR3541

- materiał: stal ocynkowana



AR3077

AR3076

The logo for Frexo, consisting of the word "Frexo" in red text on a white background with a red border.

łącznik szybkomocujący 0° [10]	AR3076
łącznik szybkomocujący 90° [10]	AR3077

Przegub 180°



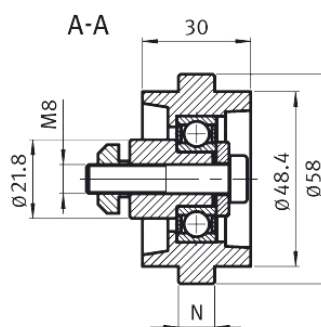
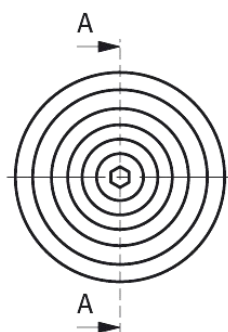
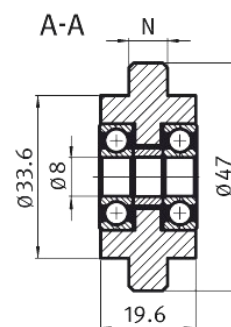
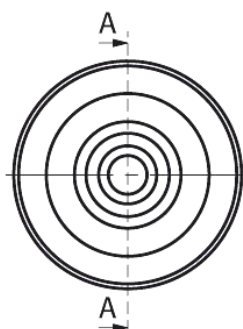
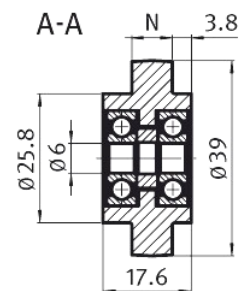
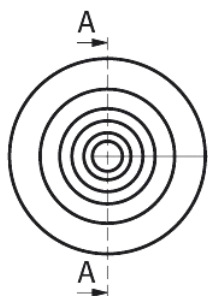
- materiał: aluminium

Przegub 40/80	AR3570
---------------	--------

Rolki

- materiał: poliamid
- łożyska kulowe

Rolka D39 N=8	AR3563
Rolka D47 N=8	AR3564
Rolka D58 N=10	AR3565



Ślizgacz do profilu 30 Frexo

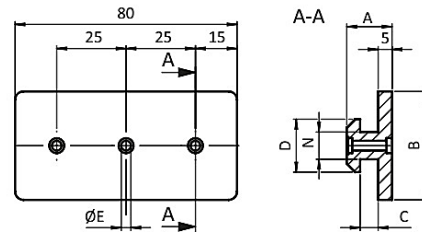


Frexo

- materiał: poliamid

Ślizgacz do profilu 30 Frexo

AR3598



N	A	B	C	D	E
[mm]	[mm]	[mm]	[mm]	[mm]	[mm]
8	11.5	26.0	3.0	15.0	2.8

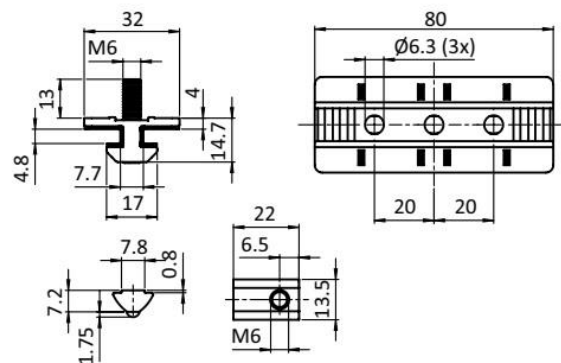
Ślizgacz 40x80 [8]



- materiał: odlew cynkowy, poliamid

Ślizgacz 40x80 [8] (zestaw)

AR3409



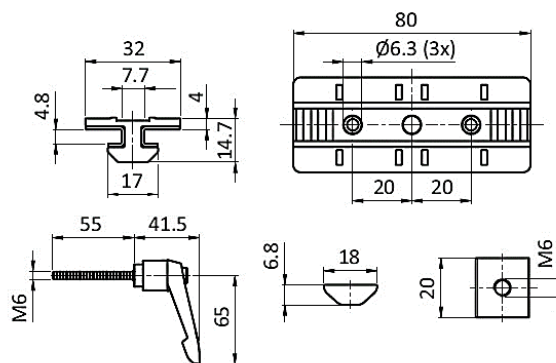
Ślizgacz 40x80 [8] z rączką blokującą



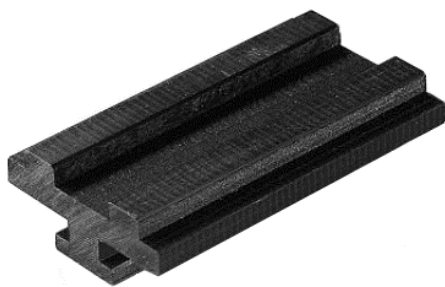
- materiał: odlew cynkowy, poliamid

Ślizgacz 40x80 [8] z rączką blokującą (zestaw)

AR3410



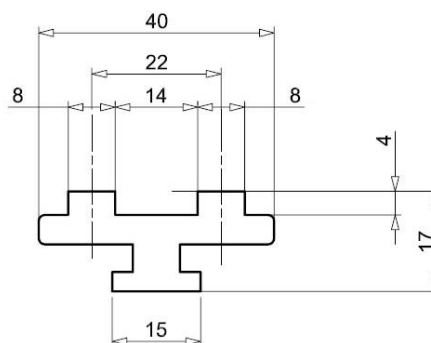
Ślizgacz podwójny



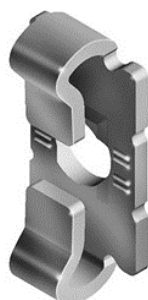
- materiał: poliamid
- szerokość: 40 mm
- długość: 3000 mm

Ślizgacz podwójny [8] 40 mm	AR3475
-----------------------------	--------

Minimalna ilość zakupu 1000 mm.



Podkładki antyrotacyjne



- materiał: stal ocynkowana

do profilu 20x20 [5]	AR3572
do profilu 30x30 [6]	AR3548
do profilu 30x30 [8]*	AR3618
do profilu 40x40 [8]	AR3476

** do użycia ze śrubą AR3464*

Śruby



- materiał: stal ocynkowana, klasa 8.8

M4x10	AR6075
M5x16	AR3501
M5x18	AR6004
M5x20	AR6019
M6x12	AR3535
M6x14	AR3466
M6x16	AR3502
M6x20	AR6056
M6x22	AR6029
M8x12	AR6030
M8x16	AR3497
M8x20	AR6031



- materiał: stal ocynkowana, klasa 8.8

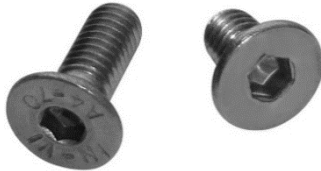
M5x8 (do łączenia profili serii 20 [5])	AR6036
M5x12	AR3539
M6x16 (do łączenia profili serii 20, 30 [6])	AR6063
M8x16	AR3515
M8x20 (do łączenia profili serii 30 [8])	AR3464
M8x20K (do łączenia profili serii 40 [8])	AR3463



- materiał: stal ocynkowana
- gniazdo torx

S8x25 T40 (do łączenia profili serii 30 Frexo)	AR3448
S12x30 T50 (do łączenia profili serii 40, 45 Frexo)	AR6001

Frexo



- materiał: stal ocynkowana, klasa 8.8

M4x8	AR3495
M6x14	AR3462
M8x20	AR6003

ARMA

ARMA

ul. Szanieckiej 9

93-342 Łódź

Poland

tel.: +48 42 645 77 80

+48 42 645 77 81

+48 42 645 77 82

biuro@arma.info.pl

www.arma.info.pl

